

MANUAL SP25H



Pallettrans

12/07/2018

Sumário

Manual de Uso	3
Alertas.....	3
Segurança	4
a. Norma	4
b. Prescrições	4
Adesivos e plaquetas.....	5
Utilização	6
a. Descrição geral.....	6
b. Dispositivos de segurança.....	7
c. Timão	7
d. Modo de operação.....	7
Dados técnicos.....	10
Trocas de Bateria.....	11
Manutenção	11
Tabela de Torque de Parafusos	13
Garantia	14
Instruções de Segurança Para Freios.....	14
Plano de lubrificação	16
a. Troca de óleo	16
b. Lubrificantes utilizados	16
c. Tabela de lubrificantes.....	16
d. Locais de lubrificação.....	17
Equipamentos Preparados para Baixas Temperaturas - FRIGORÍFICOS.....	17
Manual de Peças de Reposição	19
Introdução	19
Chassis e Componentes 1.....	20
Chassis e Componentes 2.....	22
Conjunto Timão	25
Cilindro de Elevação	26
Unidade Hidráulica	27
Painel Elétrico	28
Conjunto Tração	29
Pictórico Esquema Elétrico.....	30
Conectores.....	32
Cabos de Potência	33

Manual de Uso

Prezado cliente,

Parabéns!

Você adquiriu um dos equipamentos PALETRANS para a movimentação e armazenagem de cargas, desenvolvido com tecnologia mundial, de simples operação e fácil manutenção.

Este Manual está em conformidade com os itens 12.125 e 12.127 da norma NR12. São de extrema importância sua leitura e compreensão antes de qualquer operação com o equipamento.

1. ALERTAS

OPERAÇÃO

- A carga máxima a recolher e a distância de carga máxima permitida estão indicadas no diagrama de carga e não devem ser excedidas.
- A carga deve assentar sobre o dispositivo de recolha de carga ou ser recolhida com um equipamento adicional aprovado pelo fabricante.
- Nunca eleve cargas apenas com as extremidades dos garfos. (Siga corretamente as instruções de elevação contidas em “Transporte de Cargas: Para carregar e elevar”, pg. 9)
- Nunca substitua a bateria original por outra mais leve ou com menores dimensões.
- Nunca desconecte a tomada de bateria com o equipamento em movimento. Isto pode causar sérios danos aos componentes eletrônicos.
- Trafegue em pisos planos, nivelados e isentos de buracos.
- Somente movimentar e elevar cargas paletizadas, uniformemente distribuídas no palete, com os garfos centrados. Este equipamento foi desenvolvido para a movimentação de paletes padrão PBR.
- Não utilize o equipamento durante a recarga da bateria. Não interrompa a carga da bateria para uso do equipamento.
- Para maior durabilidade de sua bateria, leia atentamente o manual do fabricante da bateria e do carregador.
- Não deixe seu equipamento na chuva e nunca o lave com jato d’água. Limpe as partes metálicas e plásticas com pano levemente umedecido e os componentes elétricos com ar comprimido de baixa pressão, sem umidade, ou utilize um pincel macio sem partes metálicas.
- Utilize peças de reposição originais, procedentes da rede de serviços autorizadas pela PALETRANS.

IXAMENTO

- A utilização incorreta dos dispositivos de elevação ou a utilização de dispositivos de elevação inadequados pode ter como consequência a queda do veículo industrial durante o carregamento por guindaste.
- Não permanecer sob cargas suspensas.
- Utilizar exclusivamente dispositivos de elevação com capacidade de carga suficiente (para obter o peso do veículo consulte “DADOS TÉCNICOS”, pg. 11).
- Fixar o gancho do guindaste apenas nos pontos de fixação previstos de modo a evitar que se desloquem.

ATENÇÃO

- O pavimento (revestimento do piso) influencia diretamente à distância a ser percorrida ao frear o equipamento.
- Nunca movimente o equipamento em pisos cobertos com gelo.
- O piso onde o equipamento deverá ser utilizado deve apresentar suficiente capacidade de sustentação.
- Não opere o equipamento em ambiente com risco de explosão e incêndio sem que tenha sido preparado pelo fabricante para tais condições de trabalho.
- Não opere o equipamento em ambientes frigoríficos sem que tenha sido preparado pelo fabricante para tal condição de trabalho.
- Não opere o equipamento em ambiente com alta concentração de poeira.
- Não opere o equipamento em vias públicas.
- **Qualquer alteração no equipamento deve ser autorizada pelo fabricante sob pena de perda de garantia.**

2. Segurança

a. Norma

Este equipamento foi projetado de modo a garantir segurança do operador, de acordo com norma NR12.

NR12 – 09 de dezembro de 2013 - Segurança no Trabalho em Máquinas e Equipamentos.

- Componentes elétricos como bateria e cabos são eletricamente isolados, *conforme item 12.14.*
- A localização da bateria garante fácil e segura manutenção, *conforme item 12.22.*
- Dispositivos de partida, acionamento e parada, como pedal do homem morto, estão em conformidade com *itens 12.24 e 12.36.*
- Dispositivos de segurança, como sensor de proximidade indutivo e interfaces de segurança como “auto-check”, estão em conformidade com *item 12.14.*
- Dispositivo de parada de emergência como o botão de emergência está em conformidade com *itens 12.56, 12.57, 12.59, 12.60.*
- A plataforma para operador garante segurança conforme *item 12.66.*
- O sistema hidráulico deste equipamento é localizado de modo a não causar acidentes em caso de vazamento, conforme *item 12.78.*
- O sistema hidráulico possui válvulas de segurança, *conforme item 12.80.*
- Este equipamento possui um design ergonômico, conforme *itens 12.94, 12.95 e 12.98.*

b. Prescrições

Para utilizar seu veículo industrial em condições seguras, siga as instruções abaixo.

- O veículo industrial só pode ser utilizado por pessoas com a devida habilitação.
- Defeitos do veículo devem ser imediatamente comunicados à assistência técnica.

- Veículos que não apresentem condições seguras, como rodas com desgaste excessivo, não devem ser utilizados até serem reparados.
- É proibido o transporte e a elevação de pessoas.
- Nunca execute manobras bruscas com a carga ou gire o veículo em alta velocidade.
- Os dispositivos de segurança, as placas de advertência (consulte “Adesivos e plaquetas”) e as indicações de alertas contidos neste manual devem ser obrigatoriamente seguidos.
- É proibido desativar ou alterar os dispositivos de segurança.

3. Adesivos e plaquetas



Plaquetas de número de série (1)

Os produtos PALETRANS são associados a números de séries. Tais números representam um controle interno da fábrica.

Neste equipamento o número de série está localizado abaixo do protetor do joelho, conforme ilustrado.

Adesivo indicador de içamento (2)

Os pontos de içamento são utilizados para movimentação do veículo industrial ou caso ocorra necessidade de trocá-lo de nível, como por exemplo, para melhor visualização da região inferior do veículo.

Esses pontos apresentam-se como furos para inserção de ganchos e suportam **apenas o peso da máquina com bateria**.

Adesivo de condições de uso de baterias tracionárias (3):

Informações necessárias para uso e manutenção correta da bateria.

Adesivo de pontos de lubrificação (4):

Ilustração identificando os pontos de lubrificação e qual lubrificante correto utilizar.

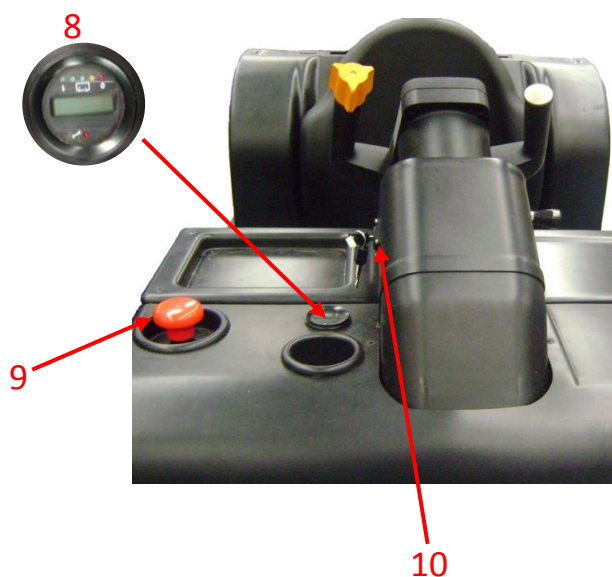
4. Utilização

Este é um equipamento eletrônico destinado a elevar e movimentar cargas em percursos planos, nivelados e isentos de buracos.

a. Descrição geral

A figura e a tabela abaixo indicam os principais componentes do equipamento.





1	Timão
2	Rodízio
3	Bateria
4	Plataforma de operação
5.A	Tampa da bateria
5.B	Conector da bateria
6	Garfos
7	Botão de aproximação de palete
8	Horímetro
9	Botão de emergência
10	Chave geral

b. Dispositivos de segurança

- **Plataforma para operador (4):** Projetada de modo a permitir a visibilidade do percurso e a estabilidade do operador, sem risco deste cair da plataforma.
- **Chave geral (10):** Quando acionada ativa o sistema elétrico.
- **Botão de Emergência (9):** Quando acionado desativa totalmente o sistema elétrico.
- **Conector da bateria (5.B):** Quando desconectado desativa totalmente o sistema elétrico.
- **Tampa da bateria (5.A):** Isola bateria do ambiente e garante sua fixação no equipamento.

c. Timão

No timão estão localizados o acelerador, e os botões de buzina e elevação.

Por intermédio dele é controlada a direção do veículo industrial em movimento, sua velocidade e a elevação e descida dos garfos. Além disso, o timão possui uma alavanca lateral, responsável pelo travamento deste em uma determinada posição, visando à adaptação ergonômica para diferentes operadores.



d. Modo de operação

A seguir é apresentado um guia operacional para este veículo.

É de extrema importância que a sua utilização ou manuseio seja efetuada apenas por pessoas autorizadas, com formação necessária para tal atividade.

Posicionamento do timão:



Para destravar: Puxe o manípulo da alavanca.



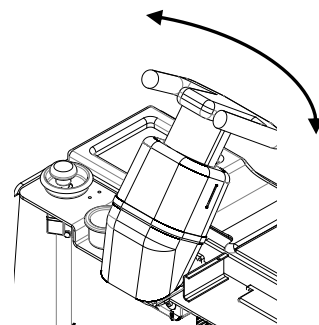
Posicione o timão como desejado e solte o manípulo para travar o timão.

Para mover o veículo:

- Ligar o conector da bateria
 - Posicionar-se sobre a plataforma do condutor. Sob a plataforma há um sensor para acionamento da máquina, chamado “sensor do homem morto”, se este sensor não for acionado a máquina não deslocará, portanto para funcionamento esperado é importante posicionar-se próximo ao encosto do operador.
 - Puxar o interruptor de paragem de emergência para fora
 - Ligar o veículo, pelo acionamento da chave liga/desliga.
 - O movimento do veículo é controlado por intermédio do timão e botões de aproximação de palete conforme indicado abaixo.
-
- Gire o acelerador no sentido anti-horário, para deslocar-se para frente.
 - Gire no sentido horário para ré.
 - Quanto maior o giro, maior será a velocidade do veículo, até que o acelerador atinja um giro máximo, equivalente à velocidade máxima.
 - Quanto menor o giro, menor é a velocidade do veículo, até que acelerador atinge um giro mínimo, equivalente à velocidade nula, ou seja, o veículo será parado.



- Gire o timão para virar o equipamento (direita/esquerda).



- As setas dos botões de aproximação de palete indicam o sentido que o veículo se deslocará (frente ou trás), conforme botão é acionado.
- Esse acionamento garante uma velocidade segura de operação e é indicado para aproximação dos paletes e deslocamento em um espaço limitado.
- A localização desses botões permite a operação da máquina com operador fora da plataforma.



Para estacionar:

- Desacelerar o veículo, até parar.
- Desligar a chave do contato. Aconselha-se não manter a chave no contato, mesmo com equipamento fora de uso.
- Desconectar o conector da bateria.

Transporte de cargas

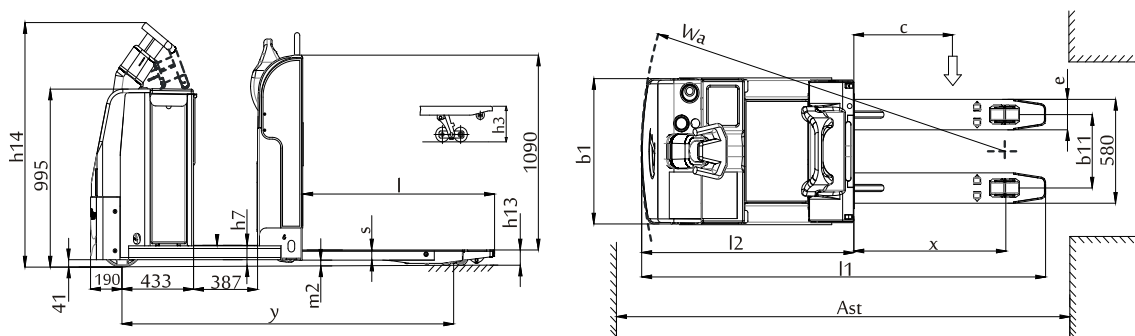
Para carregar e elevar:

- Aproximar o veículo industrial lentamente da paleta.
- Avance totalmente os garfos por baixo dos paletes até que o dorso dos garfos encoste-se aos paletes.
- Para elevar carga pressione o botão de subida e descida dos garfos, no sentido de elevação, ou seja, com a seta apontada para cima. (Para localizá-los no veículo, consulte o tópico “Timão”, **pg. 7**).

Para pousar a unidade de carga:

- Direcione a carga sobre a superfície desejada.
- Para abaixar a carga pressione o botão de subida e descida dos garfos, no sentido de abaixamento, isto é, com a seta apontada para baixo.
- Recue os garfos, até que o palete fique totalmente fora da área de contato.

5. Dados Técnicos



ESPECIFICAÇÕES GERAIS			SP25H	SP25H Longo
Comprimento útil do garfo	l	mm	1150	2400
Suprimento de energia			Elétrica	Elétrica
Tipo de operação			Operador a bordo em pé	Operador a bordo em pé
Capacidade de carga	Q	Kg	2500	2500
Centro de carga	c	mm	600	1200
Distância da carga	x	mm	915	1740
Distância entre eixos	y	mm	2005	2860
Peso do equipamento com bateria 456Ah		Kg	1196	1270
Carga nos eixos, com carga	tração/carga	Kg	1373 / 2323	1498 / 2272
Carga nos eixos, sem carga	tração/carga	Kg	809 / 387	976 / 294
Rodas			Poliuretano	Poliuretano
Dimensão das rodas de tração		mm	Ø250x100	Ø250x100
Dimensão das rodas de carga		mm	Ø85x80	Ø85x80
Dimensão das rodas de apoio		mm	Ø150x50	Ø150x50
Rodas de tração / carga		nr	1 / 4	1 / 4
Altura do chão à plataforma abaixada	h7	mm	118	118
Distância entre rodas de carga	b11	mm	420	420
Altura dos garfos elevados	h3	mm	210	210
Altura dos garfos abaixados	h13	mm	85	85
Altura do chão ao timão abaixado / levantado	h14	mm	1030 / 1305	1030 / 1305
Comprimento total	l1	mm	2440	3690
Distância do chassi até a face dos garfos	l2	mm	1283	1283
Corredor operacional com palete de 1000x1200mm	Ast	mm	2810	3970
Raio de giro	Wa	mm	2196	3040
Largura total	b1	mm	810	810
Dimensões do garfo	s/e/l	mm	75/170/1150	75/170/2400
Espaço entre o chão e os garfos no centro da base	m2	mm	32	32
Controle da direção			Eletrônico	Eletrônico
Freio			Eletromagnético	Eletromagnético
Motor de tração, S2=60min		kW	3	3
Motor de elevação, S3=15%		kW	2,2	2,2
Controle de tração			Eletrônico	Eletrônico
Velocidade de deslocamento com carga / sem carga		km/h	9 / 12,50	9 / 12,50
Velocidade de elevação carga / sem carga		s	3,7 / 2,6	3,7 / 2,6
Velocidade de abaixamento com carga / sem carga		s	2,9 / 5,0	2,9 / 5,0
Rampa máxima		%	8 / 15	8 / 15

6. Trocas de Bateria

As dimensões e peso da bateria são fatores importantes para estabilidade do equipamento, portanto **não devem ser alterados durante a troca**.

Devem-se manter as dimensões de acordo com a especificação abaixo.

Bateria SP25H	
<i>Dimensões (mm)</i>	
800 x 215 x 800	
comp. x larg. x altura	
Capacid. (Ah)	Peso aprox. (Kg)
456	383

Para realizar as trocas de bateria é necessária a utilização de um carro suporte de bateria específico para tal uso.

Retirada

- Estacionar o veículo em piso plano.
- Desligar a chave de contato
- Desconectar a bateria
- Abrir a tampa da bateria, para destravá-la.
- Alinhar o carro de troca à bateria.
- Puxar a bateria em direção ao carro de troca até que esta seja totalmente retirada do veículo industrial, conforme Fig.2.

Recolocação

- Seguir o procedimento em ordem inversa.
- Assegure-se de repor uma bateria de mesmo peso, capacidade e dimensões da original, qualquer alteração pode prejudicar seu desempenho e segurança.
- Trave a bateria.

Operação de carga da bateria

- Todo procedimento de carga e manutenção de sua bateria está especificado no manual que acompanha o carregador.
- Siga o procedimento corretamente para não comprometer a vida útil da bateria.

7. Manutenção

Serviço de manutenção é uma condição importante para utilização segura do veículo, caso não seja efetuada em regularidade com os períodos determinados, podem ocorrer danos e prejudicar a funcionalidade e segurança do equipamento.

Os intervalos de manutenção indicados estão prescritos para o funcionamento em um turno de trabalho em condições normais. Para o caso de condições mais exigentes, tais

como grandes variações de temperatura, ambiente empoeirado ou trabalho em vários turnos, os intervalos terão de ser encurtados.

As tabelas de “verificações para manutenção” indicam as atividades que devem ser realizadas e os períodos correspondentes. Essas tabelas são divididas entre as verificações realizadas pelo detentor do equipamento e as verificações efetuadas pela assistência técnica da Palettrans.

Os intervalos de manutenção estão definidos da seguinte forma:

C = A cada 50 horas de serviço, ou uma vez por semana*.

Q = A cada 500 horas de serviço.

M = A cada 1000 horas de serviço, ou uma vez por ano*.

D = A cada 2000 horas de serviço, ou uma vez por ano*.

• = Intervalo de manutenção padrão.

x= intervalo de manutenção para máquinas refrigeradas.

*O que ocorrer primeiro.

Tabelas de verificações para manutenção

Diariamente

Verifique diariamente o equipamento antes de colocá-lo em atividade.

Procedimentos:

- Verifique o veículo industrial a respeito de danos evidentes ou perdas de óleos exteriores.
- Verifique o funcionamento do freio.
- Verifique todos os dispositivos de segurança.
- Verifique se a fixação da bateria está funcionando adequadamente.
- Verifique a integridade e legibilidade da sinalização (consulte “Adesivos e plaquetas”).
- Verifique a existência de danos na roda motriz e nas rodas de carga.

Verificações realizadas pelo usuário

HORAS				VERIFICAÇÕES DO OPERADOR
C	Q	M	D	Sistema elétrico
•				Verificar dispositivos de advertência e de segurança, conforme manual de instruções.
•				Verificar funcionamento do interruptor de paragem de emergência.
				Bateria
•				Verificar as ligações do cabo da bateria.
•				Verificar a fixação e a presença de danos.
•				Limpar conectores e verificar os encaixes.
				Tração
•				Verificar se há danos ou desgaste nas rodas
				Chassi
•				Verificar legibilidade e integridade da sinalização
•				Verificar desgaste e danos nos garfos
				Sistema hidráulico
•				Verificar nível do óleo hidráulico, corrigir se necessário.
•				Verificar quanto a vazamentos.

Verificações realizadas pela assistência técnica

HORAS				VERIFICAÇÕES PREVENTIVA
C	Q	M	D	Sistema elétrico
		•		Verificar o funcionamento dos indicadores e dos elementos de comando.
		•		Verificar se fusíveis apresentam valor correto.
		•		Verificar existência de danos no cabeamento.
		•		Verificar se as ligações dos cabos estão devidamente estabelecidas.
		•		Verificar funcionamento dos micro-interruptores, ajustar se necessário.
		•		Verificar os contatores.
		•		Verificar a ligação do chassi.
				Bateria
		•		Verificar a fixação das ligações do cabo da bateria e, se necessário, lubrificar os polos.
		•		Verificar a densidade do ácido e a tensão da bateria. Siga instruções do fabricante.
	•			Verificar a conexão de aperto dos terminais
	•			Verificar conectores quanto à oxidação.
		•		Verificar o funcionamento do bloqueio/fixação da bateria.
				Tração
		•		Verificar se a transmissão emite ruídos ou tem fugas de óleo.
		•		Verificar o nível de óleo da transmissão, corrigir se necessário.
		•		Verificar os rolamentos e a fixação das rodas.
		•		Verificar o funcionamento do interruptor de homem morto.
		x	•	Trocar óleo da transmissão
				Chassi
		•		Verificar se as ligações do chassi e as ligações por parafusos apresentam danos.
		•		Verificar o funcionamento e a existência de danos na plataforma.
		•		Verificar segurança contra derrapagem
		•		Verificar fixação dos motores de elevação e de tração.
				Sistema hidráulico
		•		Verificar o funcionamento da instalação hidráulica.
		•		Verificar os cilindros e os eixos dos pistões a respeito de danos, vazamentos e fixação.
		•		Verificar o nível do óleo hidráulico, corrigir se necessário.
		•		Verificar o funcionamento da válvula de limitação de pressão, ajustar se necessário.
		x	•	Trocar óleo hidráulico.
				Freio
	•			Verificar o funcionamento e o ajuste dos freios. Troque caso necessário.
•				Verificar o funcionamento do freio com carga no sentido frente e ré.

8. Tabela de torque de parafuso

Após aproximadamente 100 horas de trabalho o operador deve verificar a fixação correta das porcas e parafusos e apertá-los caso necessário.

Para reaperto dos parafusos deve-se aplicar o torque determinado de acordo com a classe do parafuso, conforme tabela abaixo.

MEDIDA DA ROSCA	RESISTÊNCIA DO MATERIAL					
	4.6	5.5	6.9	8.8	10.9	12.9
	TORQUES A SEREM APLICADOS EM N.M					
M4	1,0	1,3	2,6	3,0	4,3	5,1
M5	2,0	2,5	5,1	6,0	8,5	10,2
M6	3,4	4,5	8,7	10,3	14,7	17,6

M7	5,6	7,4	14,2	17,1	24,5	28,4
M8	8,2	10,8	21,6	25,5	35,3	42,2
M10	16,7	21,6	42,2	50,0	70,6	85,3
M12	28,4	38,2	73,5	87,3	122	147
M16	45,1	60,8	116	138	194	235

9. Garantia

O seu Equipamento está coberto quanto à defeitos de fabricação por um período de 06 meses ou 1000 horas (o que vencer primeiro), exceto caracterizado por uso indevido e desgaste normal, desde que as manutenções preventivas sejam realizadas por uma Assistência Técnica Autorizada Palettrans.

Para a comprovação do prazo de garantia, o cliente deve apresentar junto com o equipamento uma copia da nota fiscal de origem a uma Assistência Técnica Autorizada.

A garantia não cobre:

- * Uso indevido;
- * Alterações parciais ou totais do equipamento;
- * Utilização de peças não originais;
- * Batidas, incêndios ou acidentes;
- * Operação e manutenção realizadas por pessoal não autorizado;
- * Defeitos em peças no equipamento, caso as manutenções preventivas não estiverem em dia.

10. Instruções de segurança para freios

Os componentes

- Só devem ser utilizados da maneira indicada.
- Nunca comece a usar se houver danos visíveis.
- Nunca submetê-los a modificações técnicas.
- Nunca começar trabalho se não estiverem completamente montados.
- Nunca utilizar sem as proteções necessárias.

Para componentes

- Só podem ser utilizados acessórios autorizados.
- Utilize peças originais para troca.

Todo trabalho com os componentes só podem ser feito por pessoal qualificado

São pessoas que:

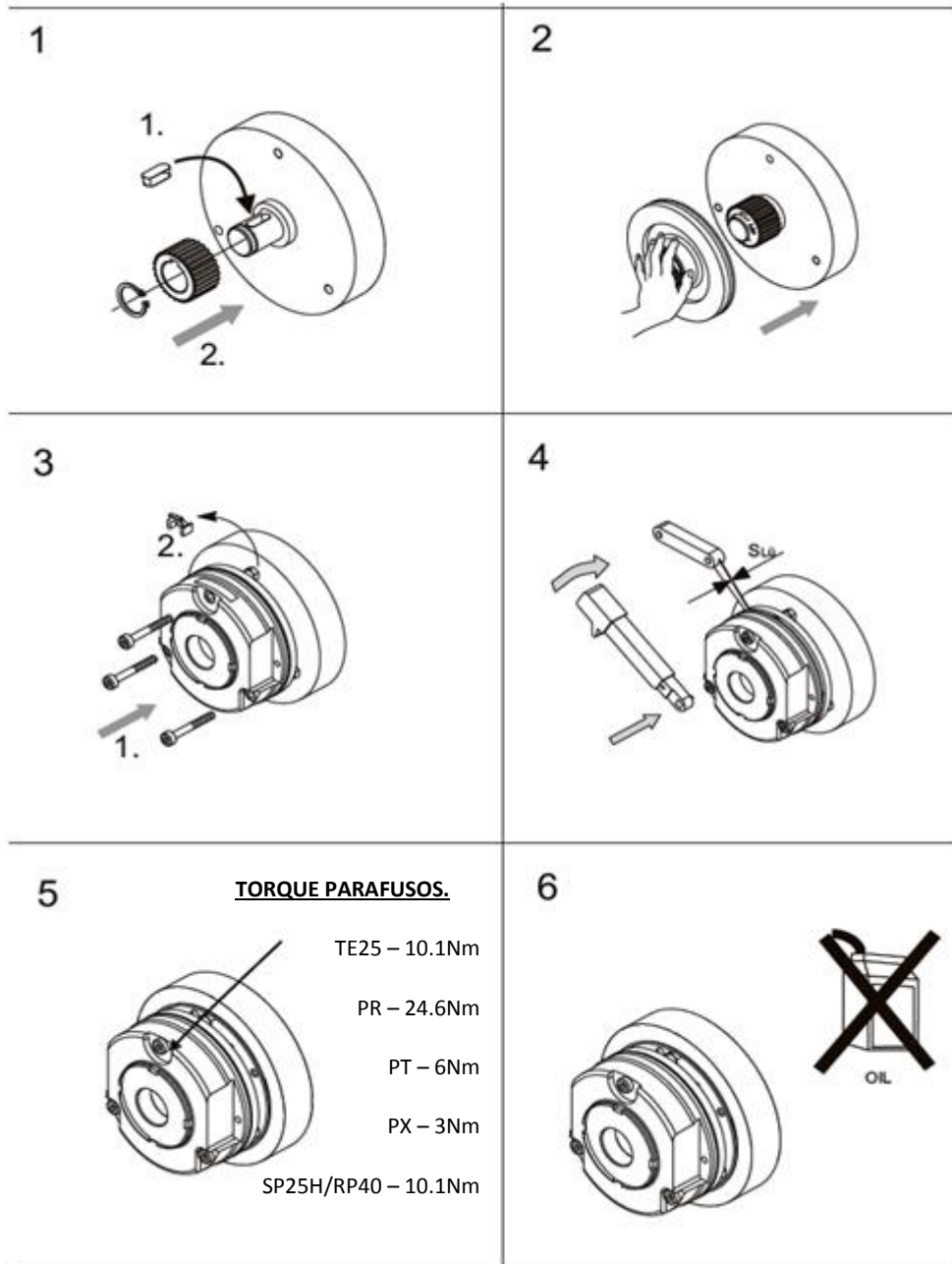
- Conhecem a instalação, a montagem, o começo do trabalho e a operação do produto.
- Dispõem da qualificação necessária para a realização de suas atividades.
- Conhecem e sabem aplicar todas as normas de prevenção de acidentes, diretrizes e leis vigentes no local de uso.

Perigo de queimaduras!

- Durante o funcionamento, as superfícies alcançam altas temperaturas. Proteja-se do contato com estas superfícies!

Perigo de lesões por contato com eixo giratório!

- Antes de iniciar operação com o equipamento, certifique-se que o motor esteja totalmente parado.



AJUSTE DA FOLGA DO FREIO	
ESPESSURA DA LÂMINA DE AJUSTE	TORQUE CARACTERÍSTICO DO FREIO
[mm]	[N.m]
0,2	3
	5,9
	10,1
0,3	24,6

0,4	48
0,5	

11. Plano de lubrificação

a. Troca de óleo

A tabela a seguir é referente às trocas que devem ser realizadas periodicamente, a partir da primeira troca.

A primeira troca deve ser efetuada após 500 horas.

Tempo para troca (horas)	Código	Descrição
1000	0401278	Óleo hidráulico
	0430589	Óleo Hidráulico-Frigorificação
	0430914	Óleo da Transmissão

b. Lubrificantes utilizados

- Óleo do sistema hidráulico

Óleo mineral, viscosidade 68cSt @ 40°C, DIN 51524

- Óleo do redutor de tração

Óleo multiviscoso 75W80, 75W85 ou 75W90

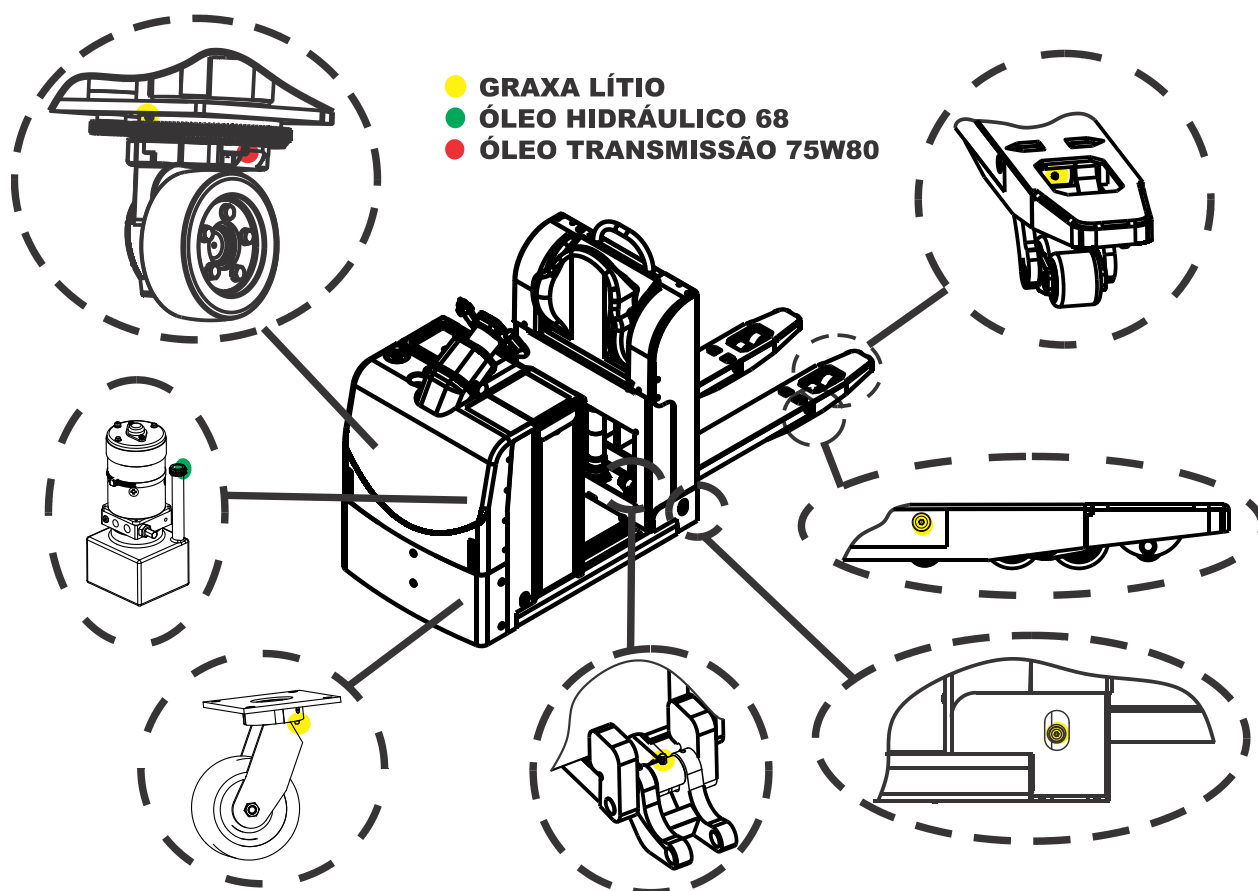
- Rolamento de giro do redutor de tração

Graxa de lítio, classe NLGI 3

c. Tabela de Lubrificantes

PETROBRÁS	AGIP	MOBIL	TEXACO	SHELL	ESSO	CASTROL	IPIRANGA	APLICAÇÃO
LUBRAX OH-50-TA	ROTRA FTA	ATF 200R	TEXAMATIC ATF	DONAX TM ou ATF	ATF	TQ tipo A	AT FLUIDO tipo A	Sistema hidráulico, correntes, temperatura negativa até -40°C
-	-	MOBILUX EP2 (-29°C a 100°C)	-	-	BEACON EP2 (-20°C a 120°C)	Long TIME PD2	-	Rolamentos em pontos de lubrificação, articulações, temperatura positiva.
-	-	MOBILUX EP2 (-29°C a 100°C)	-	-	BEACON EP2 20°C a 120°C)	-	-	Guias e graxeiras em geral, rolamentos sem pontos de lubrificação, temperatura negativa até -20°C.
LUBRAX INDUSTRIAL GMA-2	MP GREASE	MOBIL GREASE MP (temp. posit.) ou MOBILGREASE 28	MULTIFAK EP2	AERO SHELL GREASES	BEACON EP2 (-20°C a 120°C)	GRAXA ELP2	LITHOLINE MP ou IPIFLEX 2	Guias e graxeiras em geral, temperatura positiva.
LUBRAX INDUSTRIAL GMA-2	-	MOBILGREASE 28 (-55°C a 200°C)	-	-	-	OPTITEMP TT1 (-60°C)	-	Guias e graxeiras em geral, rolamentos sem pontos de lubrificação, articulações, temperatura negativa até -40°C.
LUBRAX INDUSTRIAL EGF-100-PS	BLASIA 100	MOBILGEAR 627	UNIVERSAL EP SAE80W	OMALA 100	SPARTAN EP100	OPTGEAR BM100	PENNANT EP 100	Transmissão, temperatura positiva.
LUBRAX INDUSTRIAL HR-46-EP	OSO 46	MOBIL DTE 25	RANDO HDB 46	TELLUS 46	NUTO H 46	HYSPIN AWS46	IPITUR AW 46	Sistema hidráulico, temperatura positiva.

d. Locais de lubrificação



12. Equipamentos preparados para baixas temperaturas- FRIGORÍFICOS

Para equipamentos preparados para operarem em baixas temperaturas, alguns cuidados devem ser tomados:

- Para aumentar a vida útil do equipamento em ambientes de baixa temperatura, EVITAR a troca constante de ambiente. Utilizar o máximo de tempo de trabalho com o equipamento em operação dentro da câmara fria.
- Durante a pausa de trabalho de direito do operador, conforme *item 36.13.2 da NR36*, é recomendado manter o equipamento dentro da câmara fria e apenas ocorrer a troca de operador.
- Não é recomendado ficar mais que 10 minutos com o equipamento desligado dentro da câmara fria.
- Não efetuar trocas de baterias dentro da câmara fria.
- A temperatura limite para operar o equipamento em câmaras frias é de até -30°C .

Dispomos de serviço de assistência técnica em diversos pontos do Brasil. Trabalhamos com pessoal habilitado e peças originais.

Para dúvidas relacionadas à componentes terceirizados, consultar fornecedor do componente.

Acesse o site para consultar qual assistência técnica está mais próxima de você.

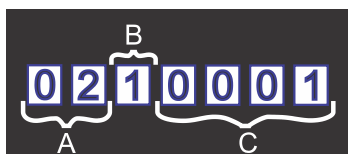
www.paletrans.com.br

Manual de Peças de Reposição

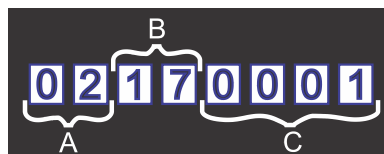
APRENDENDO A INTERPRETAR O NÚMERO DE SÉRIE

O primeiro passo é verificar a quantidade de dígitos que é composto o número de série do equipamento. Pode conter 7 ou 8 dígitos. Verificar na imagem abaixo como separar os dígitos para a interpretação correta.

Opção 1: 7 Dígitos



Opção 2: 8 Dígitos



A: Os dois primeiros dígitos representam o mês de fabricação do equipamento. Ex.: 02 – Mês de fevereiro.

B: Opção 1: 3º dígito representa o ano de fabricação. Ex.: 1 – Ano de 2001. Opção 2: 3º e 4º dígitos representam o ano de fabricação. Ex.: 17 – Ano de 2017.

C: Os quatro últimos dígitos representam a sequência de fabricação do produto.

Obs.: O padrão 8 dígitos passou a ser usado a partir da data de 02 de junho de 2017.

UTILIZAÇÃO DO CATÁLOGO

Para cada conjunto de equipamentos existe um desenho, e na página seguinte haverá uma tabela referente ao desenho anterior contendo os seguintes itens:

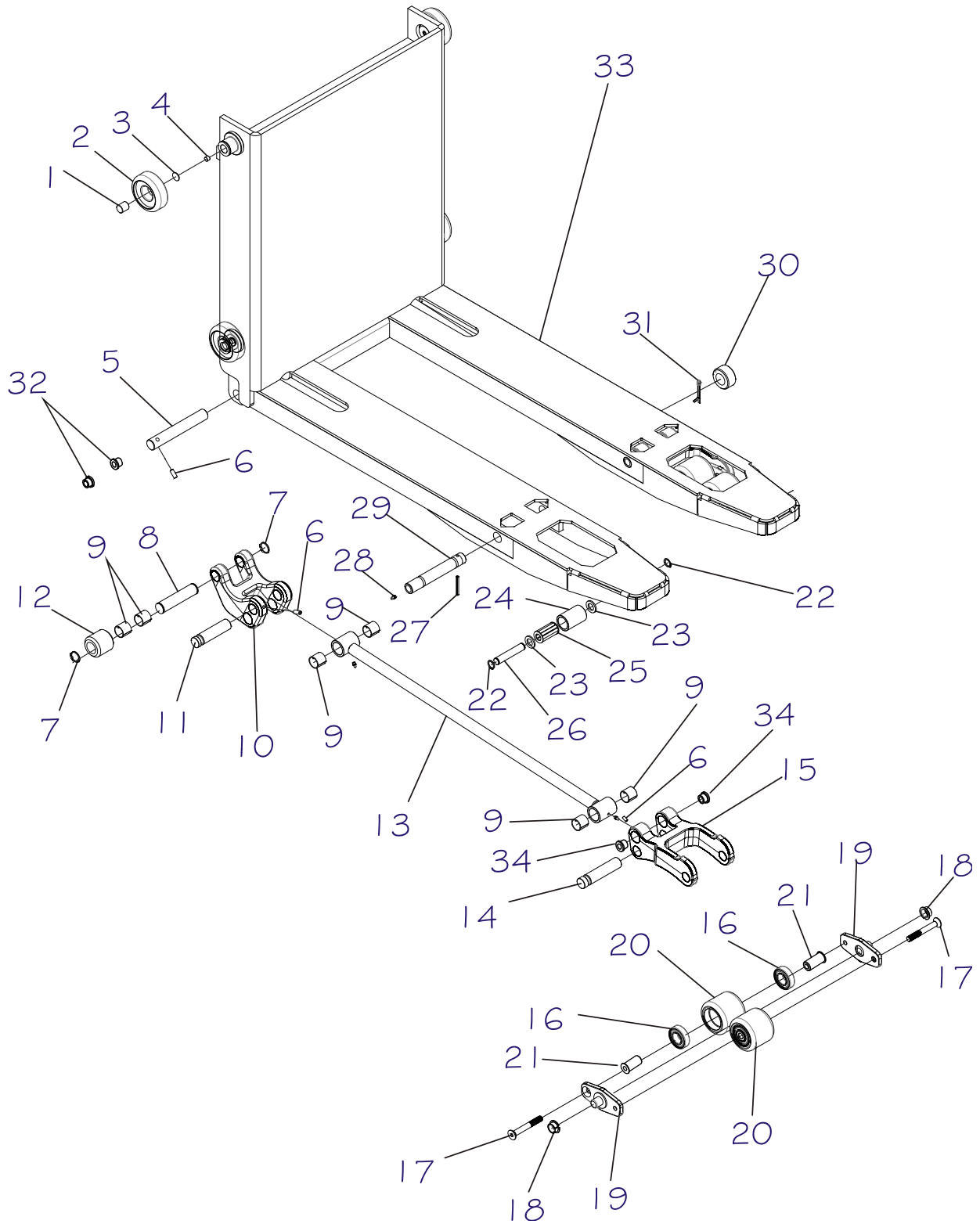
- Posição do componente.
- Código Paletrans.
- Descrição do item.
- Quantidade utilizada.

AQUISIÇÃO DE PEÇAS DE REPOSIÇÃO

Para facilitar o atendimento de nosso departamento de vendas peças e assistência técnica, você deve ter em mãos as seguintes informações.

- Número de série do equipamento.
- Código Paletrans da peça desejada.
- Quantidade desejada.

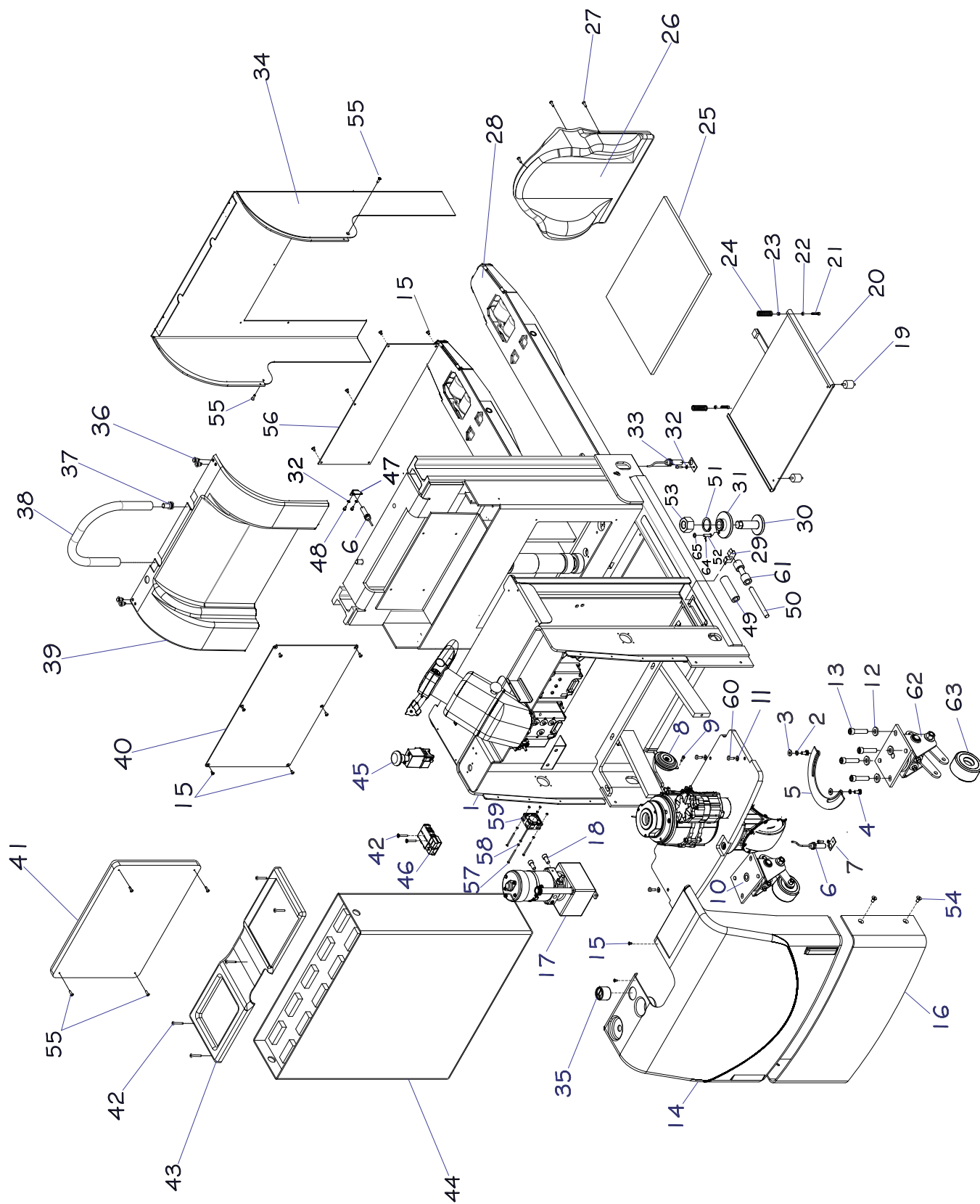
1- CHASSI E COMPONENTES 1



CHASSI E COMPONENTES

POS.	CÓDIGO	NOME	QTD.
1	0432556	GUIA LATERAL	4
2	0432543	ROLAMENTO	4
3	0426033	CALÇO DA GUIA LATERAL	4
4	0432433	PARAFUSO M10X8	4
5	0433090	EIXO BRAÇO DE COMANDO	2
6	0405619	PARAFUSO M8X16	4
7	0402105	ANEL ELÁSTICO PARA EIXO 24mm	4
8	0433079	EIXO ROLDANA BRAÇO	2
9	0405604	BUCHA SINTERIZADA	12
10	0433077	BRAÇO DE COMANDO	2
11	0433088	EIXO DA BUCHA DO VARÃO-BRAÇO DE COMANDO	2
12	0433078	ROLDANA DO BRAÇO	2
13	0433104	VARÃO SOLDADO CURTO	2
	0433109	VARÃO SOLDADO LONGO	2
14	0433080	EIXO DA BUCHA DO VARÃO-JUMELO	2
15	0433086	JUMELO	2
16	0405263	ROLAMENTO 6205	8
17	0405304	PARAFUSO	4
18	0428001	BUCHA D.U.	4
19	0433083	JUMELO TANDEN	4
20	0433143	RODA	4
21	0433084	BUCHA DA RODA TANDEN	8
22	0401102	ANEL ELÁSTICO EIXO 17	4
23	0429217	TAMPA DO ROLETE	4
24	0429216	ROLETE	2
25	0428176	ROLAMENTO GAIOLA	2
26	0429223	EIXO DO ROLETE	2
27	0405173	PINO ELÁSTICO Ø8 x 60	2
28	0405107	ENGRAXADEIRA 1/4"	5
29	0433089	EIXO DE FIXAÇÃO DO JUMELO	2
30	0405602	RODA DE SAÍDA	2
31	0402025	CUPILHA	2
32	0405696	BUCHA DE ARTICULAÇÃO	4
33	0433050	CHASSI DOS GARFOS CURTO	1
	0433070	CHASSI DOS GARFOS LONGO	1
34	0433190	BUCHA ARTICULAÇÃO JUMELO	4

2- CHASSI E COMPONENTES 2

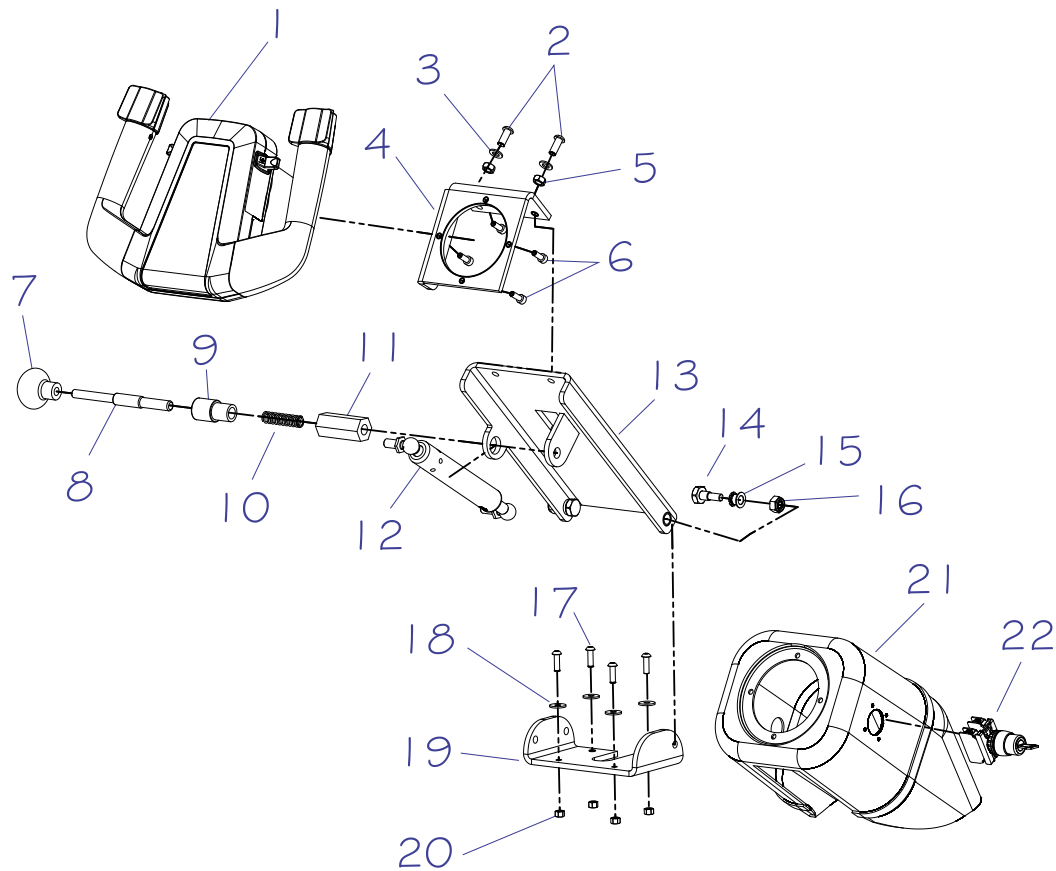


CHASSI E COMPONENTES 2

POS.	CÓDIGO	NOME	QTD.
1	0433030	CHASSI – ATÉ N° SÉRIE 1260011	1
	0433243	CHASSI CENTRALIZADO – A PARTIR N° SÉRIE 1260012	1
2	0430192	ARRUELA DE PRESSÃO M10	2
3	0402268	ARRUELA LISA M10	3
4	0430148	PARAFUSO ALLEN M10X20	2
5	0433145	MEIA LUA SENSOR	1
6	0430333	SENSOR PNP	3
7	0432110	CHAPA DO SENSOR PNP	2
8	0404005	BUZINA ELETROMAGNÉTICA	1
9	0426024	PARAFUSO ALLEN M6X16	1
10	0433147	RODÍZIO – ATÉ N° SÉRIE 1260011	1
	0405193	RODÍZIO – A PARTIR N° SÉRIE 1260012	2
11	0402092	ARRUELA M10	4
12	0433146	ARRUELA DO RODÍZIO – ATÉ N° SÉRIE 1260011	4
	0430430	ARRUELA M12 – A PARTIR N° SÉRIE 1260012	8
13	0433163	PARAFUSO M16X70 – ATÉ N° SÉRIE 1260011	4
	0405194	PARAFUSO M12 X 25 – A PARTIR N° SÉRIE 1260012	8
14	0433152	CARENAGEM TRAÇÃO	1
15	0433155	PARAFUSO M6X10	13
16	0433095	PARA-CHOQUE – ATÉ N° SÉRIE 1260011	1
	0433185	PARA-CHOQUE – A PARTIR N° SÉRIE 1260012	1
17	0405037	UNIDADE HIDRAULICA COMPLETA 24V 2200W	1
18	0402007	PARAFUSO M12X25	2
19	0433169	COXIM	2
20	0433114	ASSOALHO	1
21	0433172	PARAFUSO M6X30	2
22	0401133	PORCA PARLOCK	4
23	0401010	PORCA M6	1
24	0430070	MOLA PR20	2
25	0433160	TAPETE	1
26	0433159	ENCOSTO	1
27	0430117	PARAFUSO ALLEN M6X20	4
28	0433120	GARFO COMPLETO	1
29	0433124	SUPORTE DO ROLETE	10
30	0433130	REGULADOR DO BRAÇO	2
31	0433129	BASE DO REGULADOR DO BRAÇO	2
32	0430016	ARRUELA DE PRESSÃO M6	4
33	0428157	PARAFUSO M6X20	2
34	0433094	CONJUNTO ACABAMENTO ELEVÇÃO	1
35	0433173	PAINEL INFORMATIVO – SP / RP	1
36	0405628	BOTÃO DE ACIONAMENTO	4
37	0430130	PARAFUSO M16X25	2
38	0433076	APOIO DO OPERADOR SOLDADO	1
39	0433151	CARENAGEM ENCOSTO	1
40	0433116	TAMPA DE INSPEÇÃO	1
41	0433158	PROTETOR DE JUELHO	1
42	0426232	PARAFUSO M6X45	7
43	0433149	CARENAGEM BATERIA	1
44	0433195	BATERIA 24V- 324AH	1
	0433170	BATERIA 24V- 456AH	1
45	0433153	BOTÃO PARADA DE EMERGÊNCIA	1
46	0405105	CONECTOR DA BATERIA	1
47	0432513	SUPORTE DO SENSOR	1
48	0401059	PARAFUSO M6 X 12	4
49	0433128	ROLETE BATERIA	3
50	0433127	EIXO DO ROLETE BATERIA	5
51	0426035	ANEL ELÁSTICO EIXO Ø46	2
52	0426441	PINO TRAVA	2
53	0433161	PORCA M30	4
54	0430199	PARAFUSO PARA-CHOQUE	4

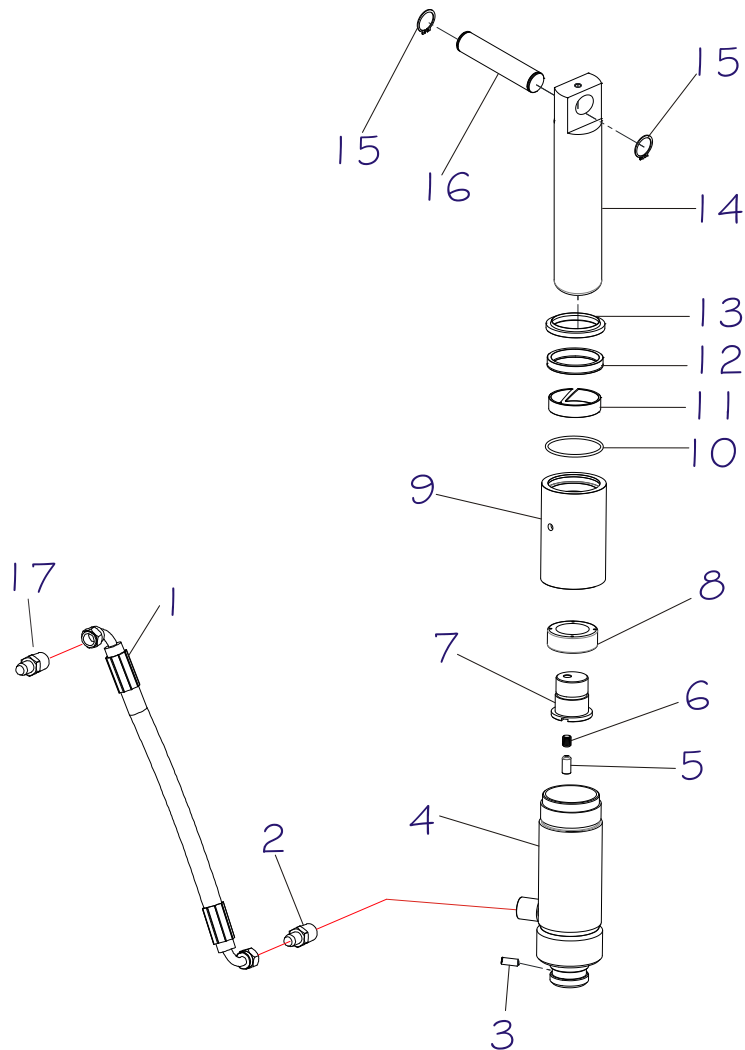
55	0433156	PARAFUSO M6 X 20	6
56	0433117	CHAPA PROTEÇÃO	1
57	0433212	PARAFUSO 5/32"	4
58	0433213	PORCA 5/32"	8
59	0433214	EXAUSTOR 24V	1
60	0432079	PARAFUSO M10 X 30	4
61	0433250	ROLETE PARA TROCA DE BATERIA	2
62	0405336	GARFO DO RODÍZIO	2
63	0405248	RODA DO RODÍZIO	2
64	0403029	CUPILO	2
65	0402097	ARRUELA LISA M8	2
-	0433192	KIT ADESIVO SP25H	1

3- CONJUNTO TIMÃO



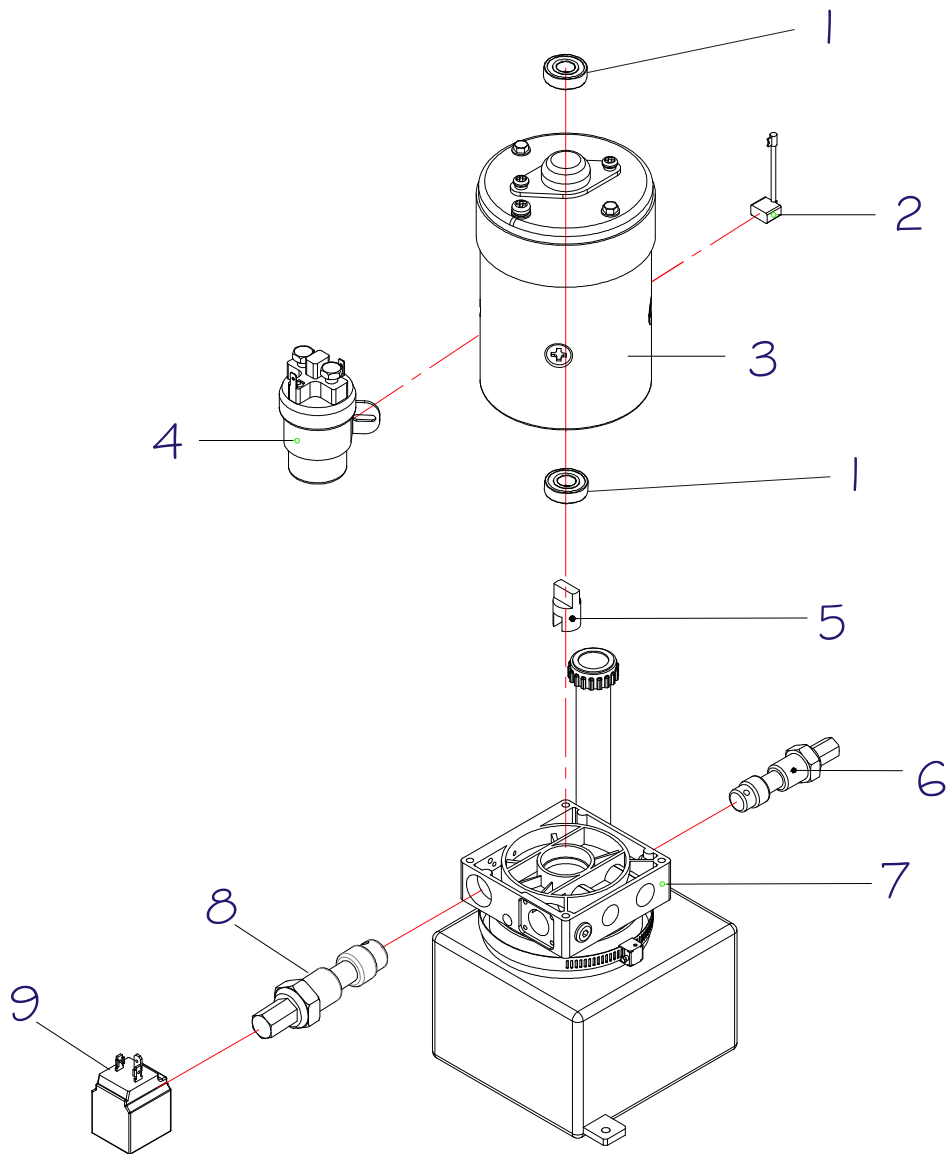
POS.	CÓDIGO	NOME	QTD.
1	0433148	TIMÃO	1
2	0430018	PARAFUSO ALLEN CABEÇA ABAULADA M8	2
3	0402097	ARRUELA LISA M8	2
4	0433132	BASE DO TIMÃO	1
5	0402112	PORCA M8	2
6	0426024	PARAFUSO ALLEN CABEÇA CILINDRICA M6	4
7	0433182	PUXADOR	1
8	0433175	PINO TRAVA	1
9	0433181	PORCA TRAVA	1
10	0433176	MOLA DO TIMÃO	1
11	0433144	BUCHA DA TRAVA	1
12	0433164	MOLA GÁS	1
13	0433177	COLUNA DO TIMÃO	1
14	0433171	PARAFUSO SUPORTE DO TIMÃO	2
15	0433180	BUCHA MKM	2
16	0426137	PORCA PARLOCK M8	2
17	0426109	PARAFUSO ALLEN CABEÇA ABAULADA M6	4
18	0403050	ARRUELA LISA M6	4
19	0433131	FIXAÇÃO TIMÃO	1
20	0401010	PORCA M6	4
21	0433150	CARENAGEM TIMÃO	1
22	0430152	CHAVE DE IGNIÇÃO	1

4- CILINDRO DE ELEVAÇÃO



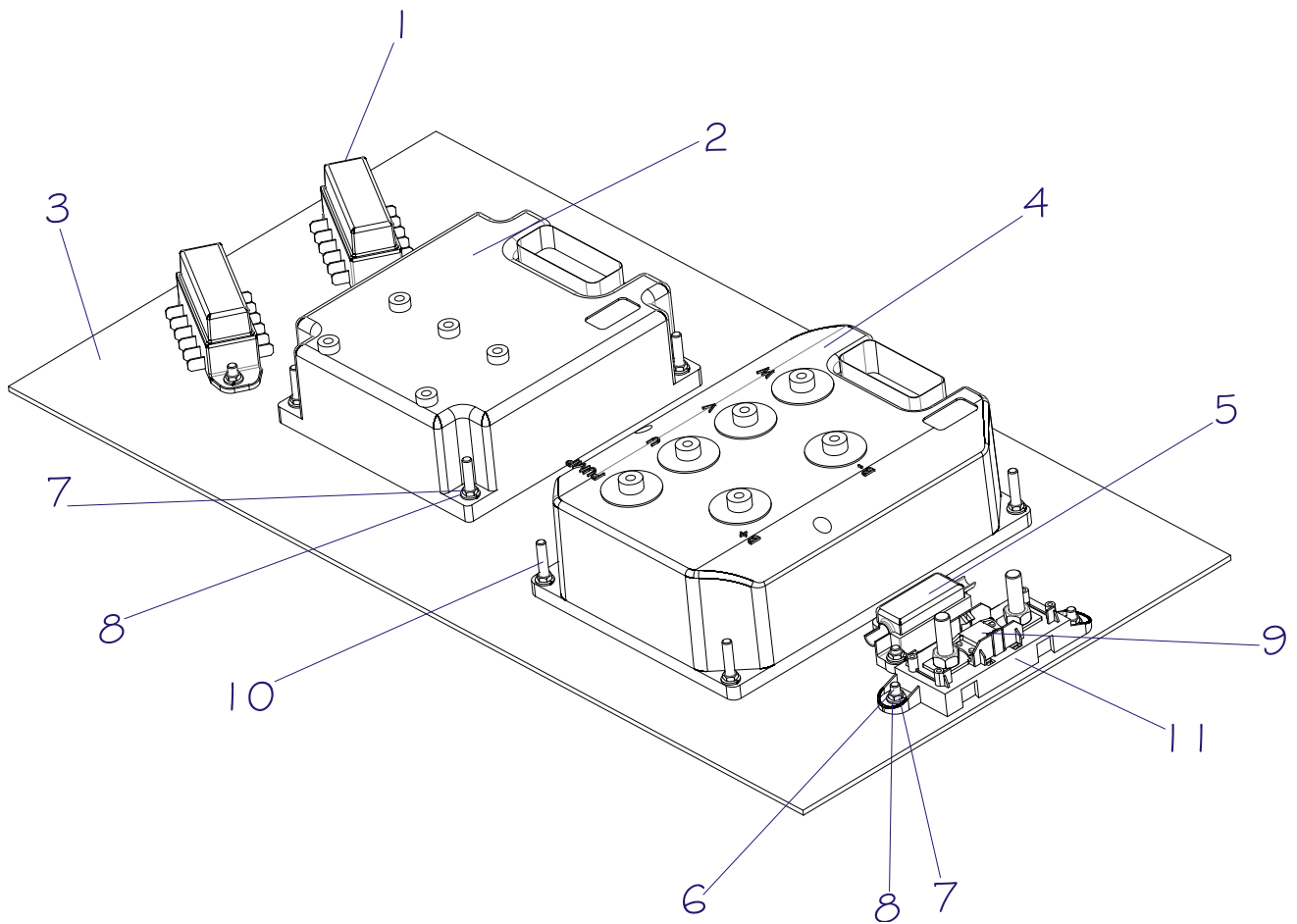
POS.	CÓDIGO	NOME	QTD.
1	0433154	MANGUEIRA	1
2	0403079	ADAPTADOR DA MANGUEIRA NIPLE	1
3	0405619	PARAFUSO ALLEN M8X16	1
4	0433123	CORPO DO CILINDRO	1
5	0405702	PARAFUSO M10X20	1
6	0401019	PARAFUSO M10X12	1
7	0405468	STOP DO PISTÃO	1
8	0405467	GUIA DE BRONZE DO PISTÃO	1
9	0405471	TAMPA DO CILINDRO	1
10	0405472	ANEL O´RING	1
11	0405464	ANEL GUIA	1
12	0405470	GAXETA	1
13	0405469	ANEL RASPADOR	1
14	0405466	PISTÃO DE ELEVAÇÃO	1
1-14	0433122	CILINDRO DE ELEVAÇÃO COMPLETO	1
15	0402105	ANEL ELÁSTICO 24mm	2
16	0433125	EIXO DO PISTÃO	1
17	0405729	ADAPTADOR DA MANGUEIRA NIPLE 1/4 NPT	1

5-UNIDADE HIDRÁULICA



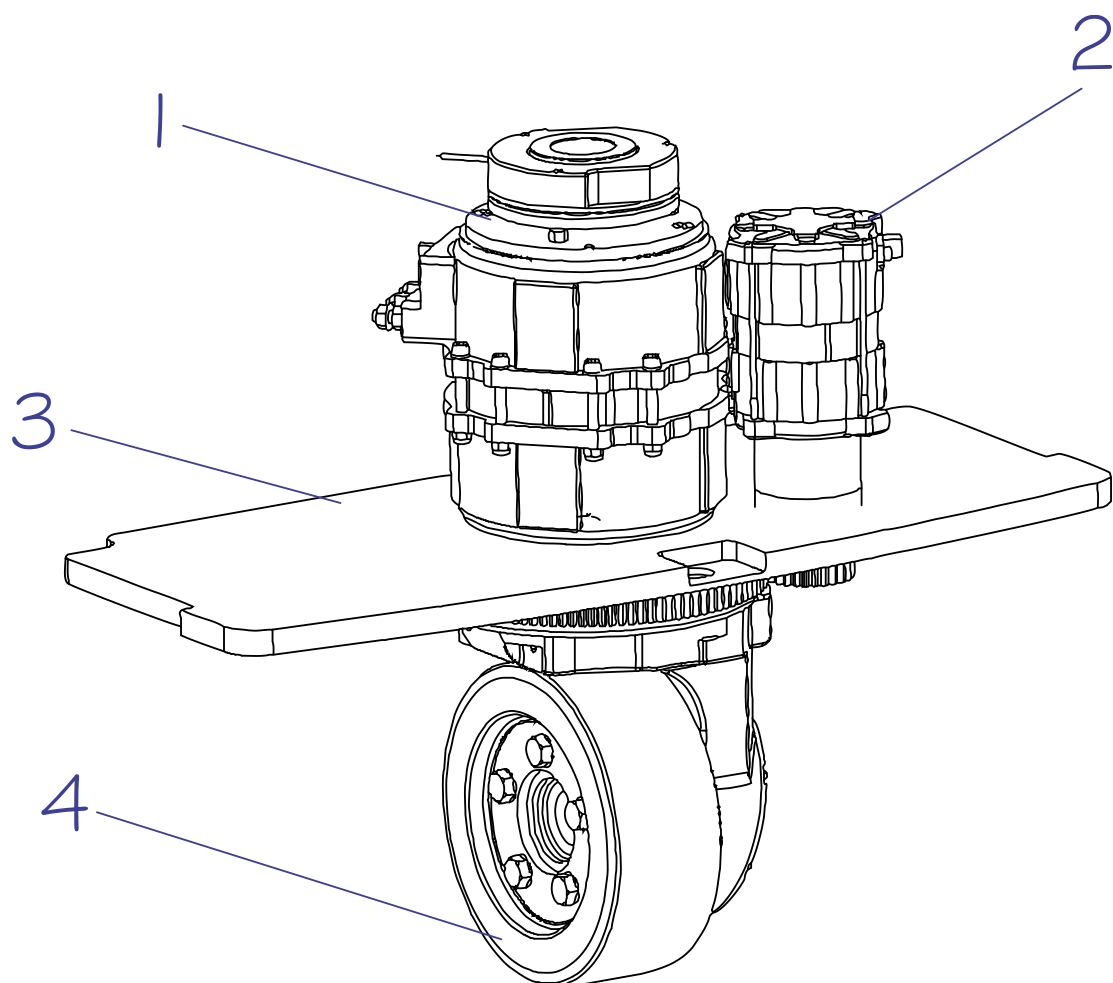
POS.	CÓDIGO	NOME	QTD.
1	0426366	ROLAMENTO	1
2	0426079	JOGO DE ESCOVAS	1
	0426454	JOGO DE ESCOVAS — A PARTIR N° SÉRIE 0471486 (VERIFICAR INSTRUÇÃO PARA SUBSTITUIÇÃO NA PÁGINA 33)	1
3	0426078	MOTOR DE ELEVAÇÃO	1
4	0404073	CONTATOR	1
5	0405094	ACOPLAMENTO	1
6	0405092	VÁLVULA CONTROLADORA DE PESO	1
7	0405261	CONJUNTO DA UNIDADE HIDRÁULICA	1
8	0405093	VÁLVULA SOLENOÍDE	1
9	0405484	BOBINA DA VÁLVULA SOLENOIDE	1
1-9	0405037	UNIDADE HIDRÁULICA COMPLETA	1

6-PAINEL ELÉTRICO



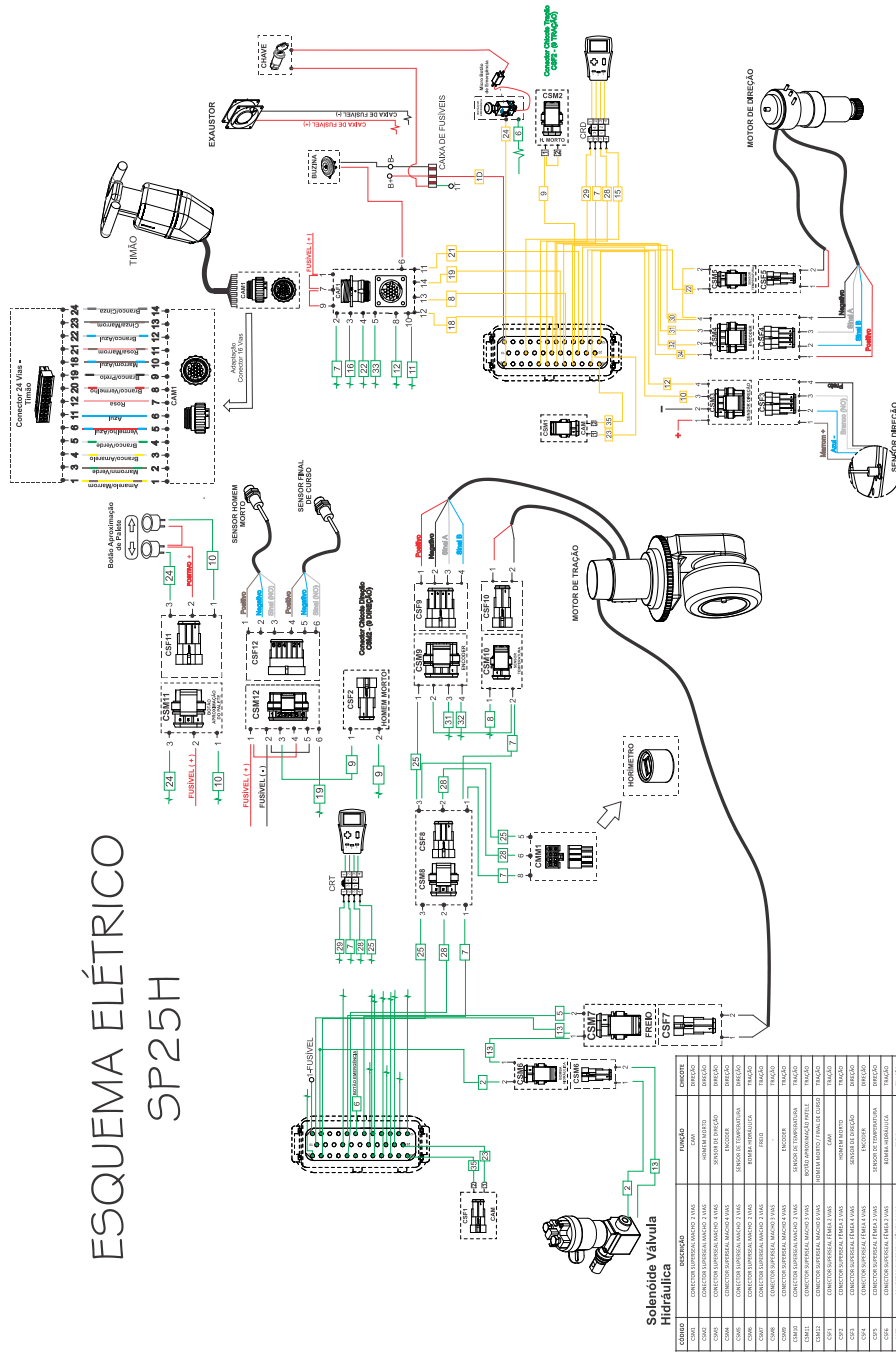
POS.	CÓDIGO	NOME	QTD.
1	0432121	PORTA FUSÍVEL 6 POLOS	2
2	0432125	CONTROLADOR DE DIREÇÃO – PR20i / 17 / SP/ RP	1
3	0433165	CHAPA DO PAINEL	1
4	0433166	CONTROLADOR DE TRAÇÃO/ELEVAÇÃO SP25H/RP40	1
5	0430461	PORTA FUSÍVEL 1 VIA	1
6	0403061	PARAFUSO FENDA CABEÇA CHATA M5X16	8
7	0426201	PORCA SEXTAVADA M5	16
8	0430284	ARRUELA DE PRESSÃO M5	17
9	0432122	FUSÍVEL 500A	1
10	0405333	PARAF. FENDA CABEÇA CHATA M5X30	8
11	0431115	PORTA FUSÍVEL PLÁSTICO	1

7-CONJUNTO TRAÇÃO



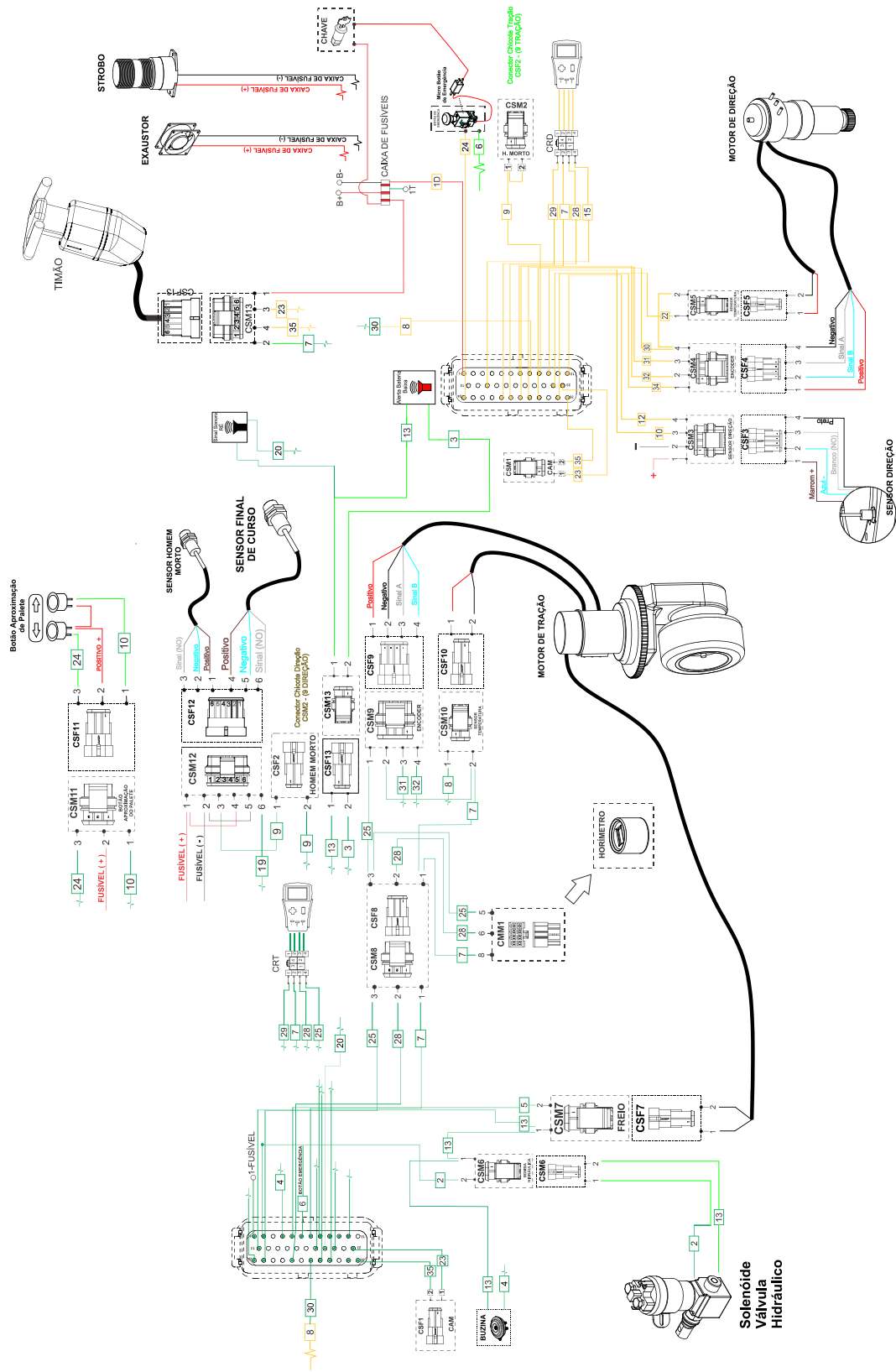
POS.	CÓDIGO	NOME	QTD.
1	0433189	UNIDADE DE TRAÇÃO	1
2	0433188	MOTOR DE DIREÇÃO	1
3	0433016	CHAPA DA TRAÇÃO – ATÉ N° SÉRIE 1260011	1
	0433220	CHAPA DA TRAÇÃO CENTRALIZADA - A PARTIR N° SÉRIE 1260012	1
4	0405216	RODA DA TRAÇÃO	1

8-ESQUEMA ELÉTRICO (ATÉ N° DE SERIE 01190096)



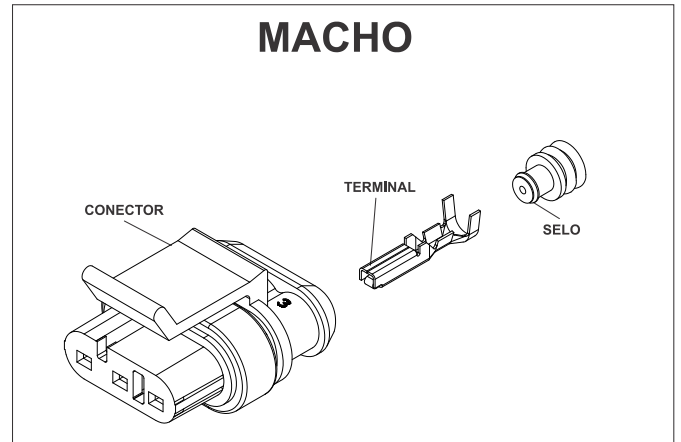
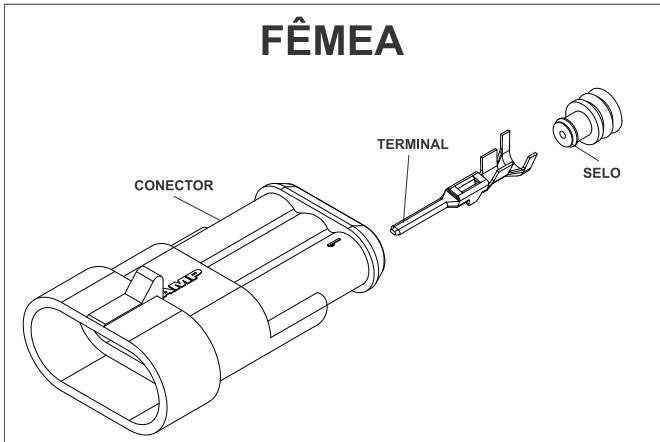
POS.	CÓDIGO	NOME	QTD.
-	0433186	CHICOTE DIREÇÃO ATÉ N° DE SERIE 01190096	1
-	0433187	CHICOTE TRAÇÃO ATÉ N° DE SERIE 01190096	1

9-ESQUEMA ELÉTRICO (A PARTIR Nº SERIE 01190096)



POS.	CÓDIGO	NOME	QTD.
-	0433311	CHICOTE DIREÇÃO A PARTIR Nº SERIE 01190096	1
-	0433312	CHICOTE TRACÇÃO A PARTIR Nº SERIE 01190096	1

10-CONECTORES



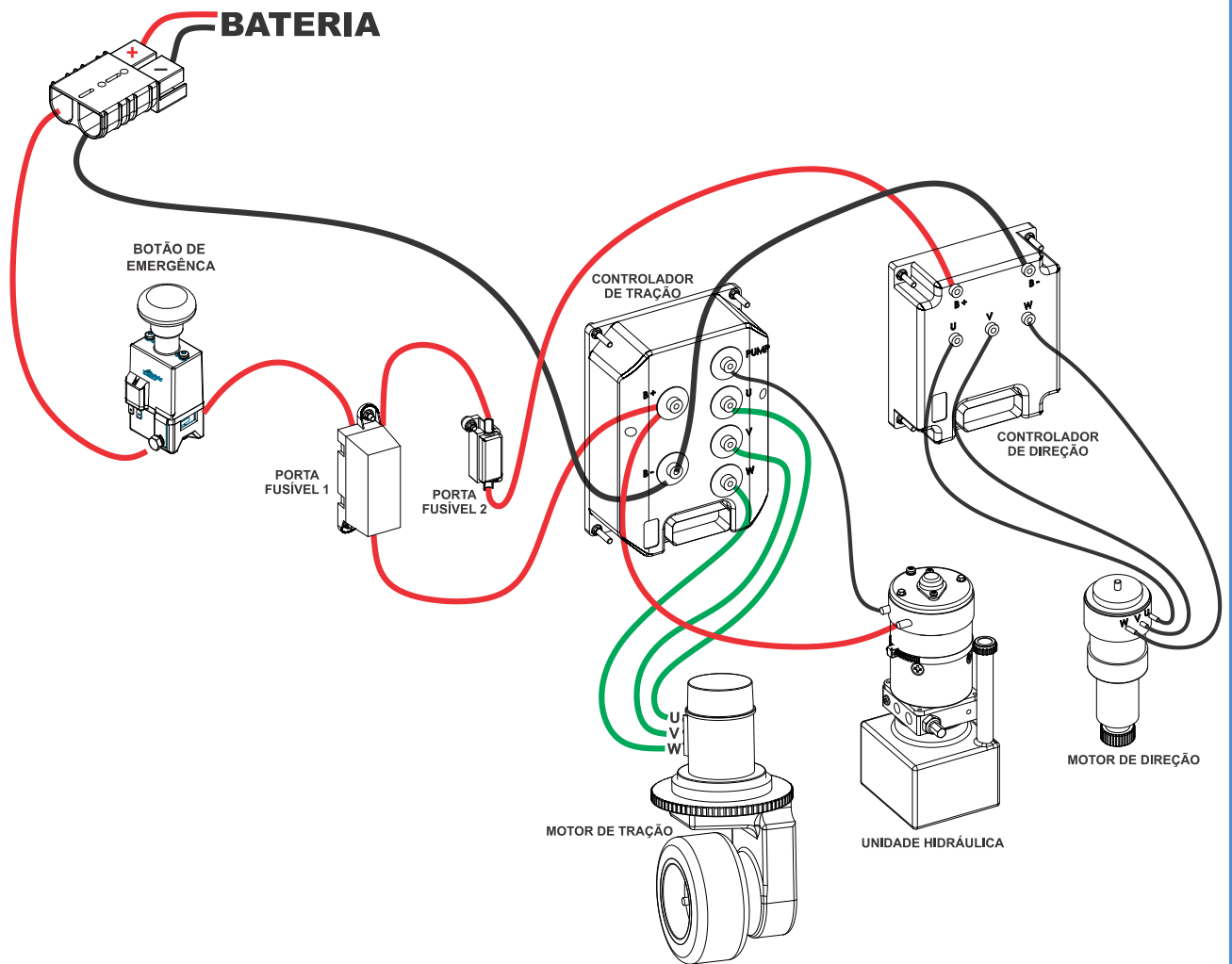
Fêmea

CÓDIGO COML.	NOME	QTD.
0432614	CONECTOR SUPERSEAL FÊMEA 2 VIAS	-
0432619	CONECTOR SUPERSEAL FÊMEA 3 VIAS	-
0432616	CONECTOR SUPERSEAL FÊMEA 4 VIAS	-
0432620	CONECTOR SUPERSEAL FÊMEA 6 VIAS	-
0432622	TERMINAL SUPERSEAL MACHO	-
0432623	SELO PROTETOR	-
0426437	CONECTOR AMP FÊMEA 16 VIAS	-
0426439	TERMINAL AMP MACHO	-

Macho

CÓDIGO COML.	NOME	QTD.
0432613	CONECTOR SUPERSEAL MACHO 2 VIAS	-
0432618	CONECTOR SUPERSEAL MACHO 3 VIAS	-
0432615	CONECTOR SUPERSEAL MACHO 4 VIAS	-
0432617	CONECTOR SUPERSEAL MACHO 6 VIAS	-
0432621	TERMINAL SUPERSEAL FÊMEA	-
0432623	SELO PROTETOR	-
0426438	CONECTOR AMP MACHO 16 VIAS	-
0426440	TERMINAL AMP FÊMEA	-

11-CABOS DE POTÊNCIA



12-INSTRUÇÃO I



INSTRUÇÃO PARA SUBSTITUIÇÃO DO NOVO JOGO DE ESCOVA

12/12/2017

Rev. 00 1 de 1

Guia específico com procedimentos para substituição do jogo de escova do Motor BUCHER.

Este jogo de escova é usado nos seguintes equipamentos a partir do número de série:

- PT: 0478905
- TE18: 0471393
- TE25: 0471486
- SP25H: 11170017
- RP40: 0470006

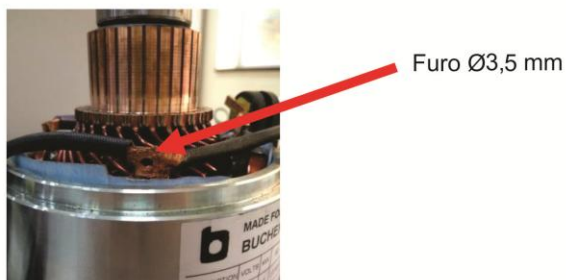
A diferença entre o jogo de escova antigo e o atual está no tamanho e posição do carvão. A imagem abaixo ilustra a diferença.



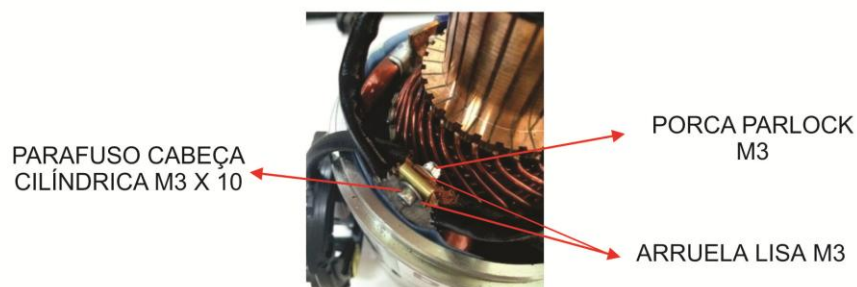
Para iniciar o procedimento certificar que recebeu o novo jogo de escova, conforme a imagem abaixo.



1. Para fixar o jogo de escova é necessário fazer um furo $\varnothing 3,5$ no ponto de fixação, verifique a imagem abaixo.



2. Fixar o conjunto de escova com parafuso, arruela e porca no furo, conforme imagem abaixo.





www.paletrans.com.br

Paletrans

GARANTIA

PALETRANS EQUIPAMENTOS

Rua: Paletrans, 100 - CEP 14140-000 - Cravinhos - SP - Brasil

Tel.: +55 16 3951-9999

e-mail: posvendas@paletrans.com.br

PEÇAS DE REPOSIÇÃO

PALETRANS PEÇAS

Rua: Paletrans, 100 - CEP 14140-000 - Cravinhos - SP - Brasil

Tel.: +55 16 3951-9333

e-mail: pecas@paletranspecas.com.br