

MANUAL TM2500



Paletrans

03/2020

Sumário

1.	Considerações sobre o meio ambiente / Consideraciones sobre el medio ambiente	4
2.	ALERTAS / ALERTAS	4
3.	ATENÇÃO / ATENCIÓN	5
4.	Principais Características / Principales características	6
5.	Descrição geral / Descripción general	7
5.1	Principais componentes do equipamento / Principales componentes del equipo	7
5.2	Dados técnicos / Datos técnicos	8
5.3	Plaqueta de identificação / Plaqueta de identificación	8
5.4	Adesivos de advertência / Adhesivos de advertencia	9
6.	Recebimento, transporte, armazenagem e remontagem / Recibimiento, transporte, almacenamiento y remontaje.....	10
6.1	Recebimento – Montagem da alavanca / Recepción - Montaje de la palanca.....	10
6.2	Ajuste da válvula da bomba hidráulica / Ajuste de la válvula de la bomba hidráulica.....	12
6.3	Transporte / Transporte	13
6.4	Armazenamento e Remontagem / Almacenamiento y reajuste	13
7.	Inspecções diárias / Inspecciones diarias	14
8.	Funcionamento / Funcionamiento.....	14
8.1	Estacionar / Estacionar.....	15
8.2	Elevar / Elevar.....	15
8.3	Abaixar / Bajar	17
8.4	Movimentar / Movimiento.....	17
8.5	Problemas de funcionamento / Problemas de funcionamiento.....	17
9.	REVISÃO PROGRAMADA / Revisión programada.....	17
9.1	Pontos de lubrificação / Puntos de lubricación	20
9.2	Ar no sistema hidráulico / Ar no sistema hidráulico.....	20
9.3	Colocando óleo hidráulico na bomba / Colocación de aceite hidráulico en la bomba	21
10.	Problemas e Soluções / Problemas y soluciones	22
11.	Esquema hidráulico / Esquema hidráulico.....	24
12.	Assistência Técnica / Asistencia técnica	24
13.	Manual de peças de reposição / Manual de piezas de repuesto	25
13.1	Utilização do catálogo / Uso del catálogo	25
13.2	Aquisição das peças de reposição / Adquisición de las piezas de repuesto	25
14.	CHASSI E COMPONENTES	26

15.	ALAVANCA.....	29
16.	BOMBA HIDRÁULICA	31
17.	KITS PARA MANUTENÇÃO	33
18.	GARANTIA	35

Manual de Uso

Parabéns!

Você acaba de adquirir um Transpalete para movimentação de materiais, desenvolvido com tecnologia 100% nacional, de fácil operação e manutenção.

Para que se tenha o melhor desempenho desse equipamento, recomendamos a leitura detalhada deste manual, que foi redigido de forma a garantir a durabilidade e a segurança do mesmo.

Procure orientar todos os usuários da sua empresa sobre as melhores formas e cuidados de utilizar seu transpalete, garantindo assim maior tempo de vida útil do equipamento.

¡Felicitaciones!

Usted acaba de adquirir un Transpalete para movimiento de materiales, de facil operación y manutención.

Para que usted tenga el mejor desempeño de el equipo, recomendamos la lectura detallada de este manual, que fue redactado para garantizar la durabilidad y la seguridad del mismo.

Procure orientar a todas las personas de su empresa que utilizarán el equipo, sobre las mejores maneras y cuidadosde utilizar su Transpalet, para garantizar, así, mayor tiempo de vida útil de el equipo.

1. Considerações sobre o meio ambiente / Consideraciones sobre el medio ambiente

Embalagem

O produto PALETRANS é entregue totalmente embalado para melhor proteção durante o transporte.



O material da embalagem deve ser eliminado de forma adequada após o equipamento ser desembalado. Para evitar poluição, é proibido descartar as embalagens de forma aleatória.

Embalaje

El producto PALETRANS se entrega totalmente embalado para una mejor protección durante el transporte.

El material del embalaje debe eliminarse adecuadamente después de que el equipo se haya desembalado. Para evitar la contaminación, está prohibido descartar los envases de forma aleatoria.

Descarte de componentes

O equipamento PALETRANS é constituído por diversos componentes e materiais. Estes se forem substituídos devem ser tratados ou reciclados em conformidade com os regulamentos regionais e nacionais.

Eliminación de componentes

El equipo PALETRANS está constituido por diversos componentes y materiales. Si se reemplazan deben ser tratados o reciclados de acuerdo con los reglamentos regionales y nacionales.

2. ALERTAS / ALERTAS

Antes de operar seu TM, leia as instruções contidas neste manual para obter o máximo rendimento e durabilidade do equipamento. Consulte o fabricante do equipamento quanto à dúvidas não relacionadas neste manual.

- Proíba a utilização do equipamento por pessoas não autorizadas. Consulte os órgãos responsáveis quanto à necessidade de treinamento e autorização para operação deste equipamento.
- Nunca transporte e nem eleve pessoas sobre os garfos do equipamento.
- Não ultrapasse a capacidade de carga máxima indicada na plaqueta de CAPACIDADE RESIDUAL.
- Nunca eleve cargas somente com as extremidades dos garfos.
- Nunca se mova ou execute manobras em alta velocidade quando a carga estiver elevada.
- Trafegue em pisos planos, nivelados e isentos de buracos.
- Somente movimentar e elevar cargas paletizadas, uniformemente distribuídas no palete, com os garfos centrados. Este equipamento foi desenvolvido para a movimentação de paletes padrão PBR.
- Não deixe seu equipamento na chuva e nunca lave-o com jato d'água. Limpe as partes metálicas e plásticas com pano levemente umedecido.

- Oriente o usuário para sua segurança, desempenho, durabilidade e garantia.
- Utilize peças de reposição originais, procedentes da rede de serviços autorizadas pela PALETRANS.
- Qualquer alteração no equipamento deve ser autorizada pelo fabricante sob pena de perda de garantia.

ALERTAS

Antes de utilizar su TM, lea las instrucciones de este manual para obtener el máximo rendimiento y durabilidad. Consulte al fabricante de los equipos sobre las cuestiones que no figuran en este manual.

- *Prohibir el uso del equipo por parte de personas no autorizadas. Ver los organismos responsables sobre la necesidad de cualificación para utilizar este equipo.*
- *Nunca transporte ni eleve personas sobre las horquillas del equipo.*
- *No supere la capacidad de carga máxima indicada en la placa de CAPACIDAD RESIDUAL .*
- *Nunca levantar cargas sólo los extremos de las horquillas.*
- *Nunca ponga en movimiento o maniobras a alta velocidad cuando la carga es alta.*
- *Transitar en pisos planos, llanos y exentos de agujeros.*
- *Sólo levantar y mover cargas paletizadas, distribuidos uniformemente sobre la plataforma con la horquilla centrada. Este equipo está diseñado para manejar pallets PBR estándar.*
- *No deje a su equipo en la lluvia y no lo lave con chorro de agua. Limpie las piezas de metal y plástico con un paño ligeramente humedecido.*
- *Instruir al usuario para su seguridad, rendimiento, durabilidad y garantía.*
- *Utilice piezas de recambio originales, procedentes de los servicios de rede autorizados por PALETRANS.*
- *Cualquier modificación en el equipo deben ser autorizados por el fabricante, bajo pena de pérdida de la garantía.*

3. ATENÇÃO / ATENCIÓN

O Transpaleta Paletrens da linha TM foi projetado para levantar e transportar a carga nominal de 2500 kg, em paletes padrão PBR, desde que respeitadas as seguintes condições:

1. O equipamento deve operar somente em pisos **TOTALMENTE LISOS e sem obstáculos**.
2. A carga deve estar disposta em paletes sempre sobre os dois garfos e respeitando o centro de carga do equipamento.
3. O palete com a carga deve ser disposto no transpaleta sempre sobre os dois garfos e respeitando o Centro de Carga do equipamento.

ATENCIÓN

El Transpaleta Palettrans de la línea TM fue proyectado para soportar la capacidad de carga: 2500 kg en palets estándar PBR, siempre que se cumplen las siguientes condiciones:

1. El equipo debe operar solamente en pisos **TOTALMENTE LISOSO y sin obstáculos**.
2. La carga debe estar dispuesta en palets y bien distribuida, de forma que la misma se quede uniforme.
3. El pallet con la carga debe estar dispuesto en el transpaleta siempre sobre las dos horquillas y respetando el centro de carga del equipo.

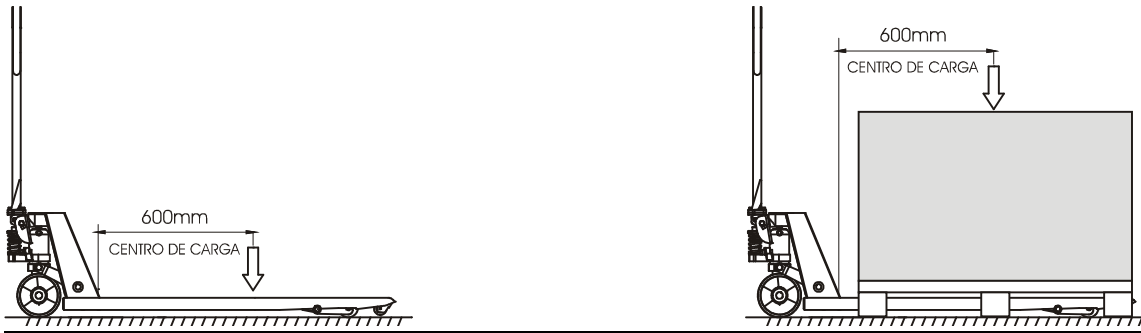


Figura 1 - Centro de Carga

4. Principais Características / Principales características

Atenção: Nunca ultrapasse a capacidade de carga (2500Kg), a mesma deve estar paletizada e bem distribuída.

Equipamento de carga de tração humana com capacidade de 2500 kg. Esforços exigidos pelo operador (considerando um transpaleta de rodagem Nylon):

- Início do movimento, tirar o transpaleta da Inércia: 45 – 50 kgf;
- Em movimento, após sair da Inércia: 25 – 30 kgf .

Seu transpaleta sai de fábrica com o óleo hidráulico adequado para operação à temperatura ambiente de +5°C à +40°C. Se o seu equipamento vai operar continuamente em câmara fria, é necessário substituir o óleo do sistema hidráulico.

Precaución: No exceda nunca la capacidad de carga (2500kg), la misma debe estar colocada en pallet y bien distribuida.

Equipo de carga de tracción humana con capacidad de 2500 kg. Esfuerzos exigidos por el operador (considerando un transpaleta de rodamiento Nylon):

- Inicio del movimiento, sacar el transpaleta de la inercia: 45 - 50 kgf;
- En movimiento, después de salir de la inercia: 25 - 30 kgf.

Su transpalet sale de la fábrica con el aceite hidráulico adecuado para la operación para temperatura ambiente de 5°C a 40°C. Si su equipo va operar en una cámara fría, es necesario sustituir el aceite hidráulico.

5. Descrição geral / Descripción general

5.1 Principais componentes do equipamento / Principales componentes del equipo

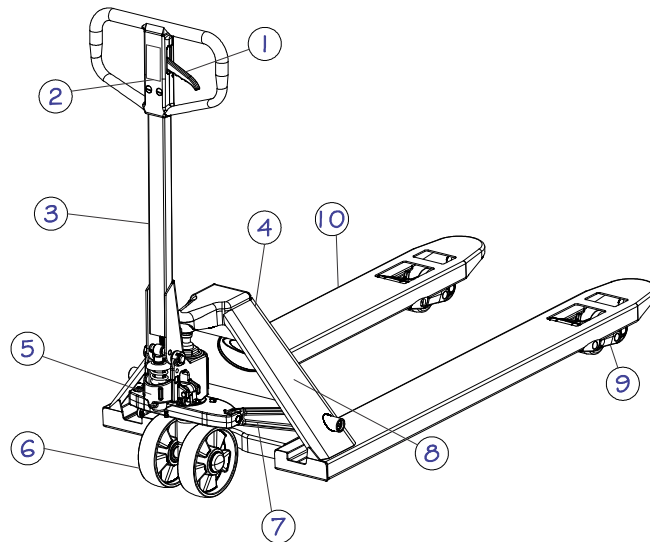


Figura 2 - Visão geral

1 – Acionador manual / *Accionador Manual*

2 – Adesivo de instrução de uso do acionador manual / *Adhesivo de instrucción de uso del accionador manual*

3 – Alavanca / *Palanca*

4 – Plaqueta de identificação / *Plaqueta de identificación*

5 – Bomba hidráulica / *Unidad Hidraulica Completa*

6 – Roda de direção / *Rueda de Dirección*

7 – Mecanismo de elevação / *Mecanismo de Elevación*

8 – Logomarca PALETRANS/ *Logomarca PALETRANS*

9 – Rodas de carga (Tandem/Simples) / *Rueda de Carga (Tandem/Simple)*

10 – Chassi / *Chasis*

5.2 Dados técnicos / Datos técnicos

ESPECIFICAÇÕES		TM 2500
Capacidade de carga	Kg	2500
Peso do equipamento (sem carga)	Kg	63 - 66
Comprimento útil do garfo	mm	1150
Largura externa do garfo	mm	525 ou 680
Comprimento total	mm	1533
Altura total	mm	1225
Altura do garfo elevado	mm	190
Altura do garfo abaixado	mm	75
Curso total	mm	115
Raio de Giro (Wa)	mm	1266
Corredor operacional (Ast) (paleta 1000x1200mm)	mm	1790
Rodas		nylon/políuretano
Roda direcional	mm	Ø180x50 c/ rolamento de blindagem dupla
Roda de carga		simples ou tandem
Roda simples (RS)	mm	Ø74x93 c/ rolamento de blindagem dupla
Roda tandem (RT)	mm	Ø74x70 c/ rolamento de blindagem dupla
Sistema de giro		rolamento axial

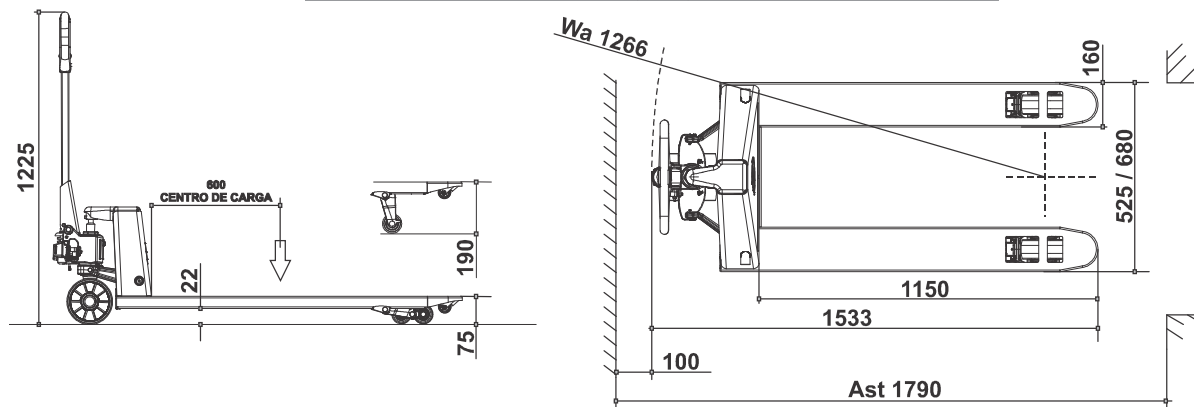


Figura 3 - Dados técnicos

5.3 Plaqueta de identificação / Plaqueta de identificación

Os produtos PALETRANS são associados a números de séries. Tais números representam um controle interno de identificação da fábrica. Nesta plaqueta é descrito o modelo do equipamento, número de série, logomarca da PALETRANS, CNPJ do fabricante e o endereço da fábrica (figura 4).



Figura 4 – Plaqueta de identificação

Plaqueta de identificación

Los productos PALETRANS se asocian a los números de serie. Estos números representan un control interno de identificación de la fábrica. En esta placa se describe el modelo del equipo, número de serie, logotipo de la PALETRANS, CNPJ del fabricante y la dirección de la fábrica (figura 4).

5.4 Adesivos de advertência / Adhesivos de advertencia

Os adesivos de segurança e advertência devem ser fixados de acordo com a figura 5. Os conselhos e alertas sobre o transpalete são adicionais a este manual. Consulte as instruções de operação. Se os adesivos estiverem danificados ou faltando, substituí-los.

Adesivos de advertência

Los adhesivos de seguridad y advertencia se deben fijar de acuerdo con la figura 5. Los consejos y alertas sobre el transpaleta son adicionales a este manual. Consulte las instrucciones de funcionamiento. Si los adhesivos están dañados o faltan, sustituirlos.

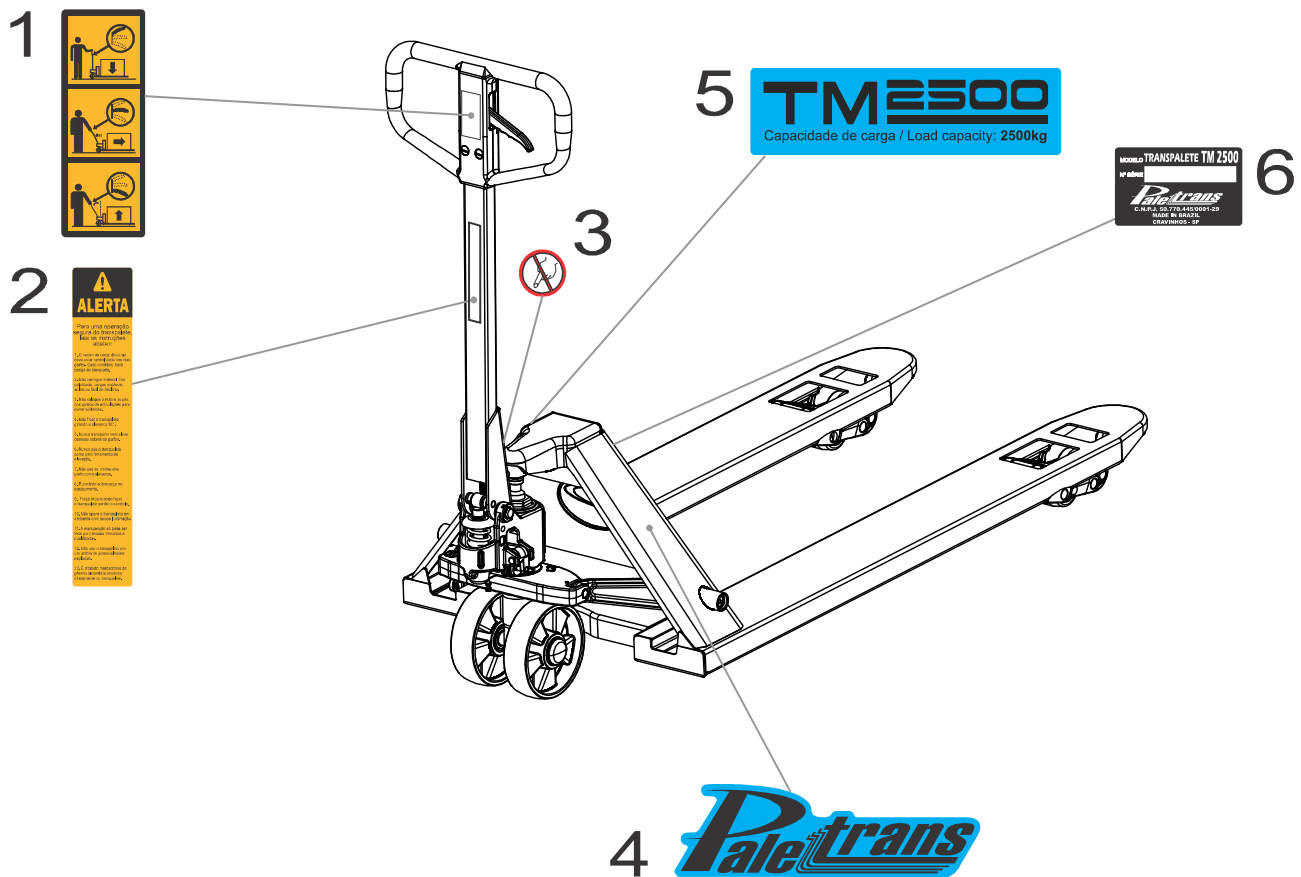


Figura 5 - Adesivos

- 1 – Adesivo de instrução acionador manual / Adhesivo de instrucción de accionamiento manual
- 2 – Adesivo de alerta de operações / Adhesivo de alerta de operaciones
- 3 – Adesivo de sinal de operação indevida / Adhesivo de señal de operación indebida
- 4 – Adesivo da logomarca PALETRANS / Adhesivo del logotipo PALETRANS
- 5 – Adesivo modelo do equipamento e capacidade de carga / Adhesivo modelo del equipo y capacidad de carga
- 6 – Adesivo plaqueta de identificação / Placa adhesiva de identificación

6. Recebimento, transporte, armazenagem e remontagem / Recibimiento, transporte, almacenamiento y remontaje

6.1 Recebimento – Montagem da alavanca / Recepción - Montaje de la palanca

Depois de receber o novo transpalete manual, deve-se seguir as instruções antes da primeira operação do equipamento:

Después de recibir el nuevo transpalete manual, se deben seguir las instrucciones antes de la primera operación del equipo:

- Checar se todas as peças não estão danificadas
Compruebe si todas las piezas no están dañadas

Antes da montagem, identificar os 7 itens da ilustração ao lado (figura 6):

Antes del montaje, identificar los 7 elementos de la ilustración al lado (figura 6):

- Alavanca montada (1) / *Palanca Montada*
- Pino elástico pré-montado(2) / *Elastic Pin premontado*
- Eixo da alavanca (3) / *Eje de la Palanca*
- Pino elástico montado no eixo(4) / *Elastic Pin montado en el eje*
- Parafuso (5) / *Tornillo*
- Porca (6) / *Puerca*
- Chassi com bomba hidráulica (7) / *Chasis com Bomba Hidráulica*

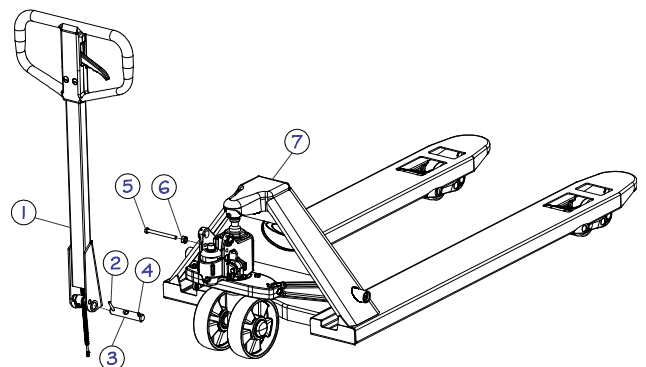


Figura 6 - Montagem da alavanca

Montagem da alavanca / Montaje de la palanca

- a) Retirar o pino elástico (2) pré-montado no Eixo da alavanca (3).
- b) Encaixar a Alavanca montada (1) na bomba hidráulica, então com um martelo monte o Eixo da alavanca (3) no furo da bomba hidráulica e alavanca (Figura 7).
- c) Mantenha o Acionador manual pressionado para cima, na posição “ABAIXAR”, e então passe a porca de ajuste e o parafuso de ajuste pelo furo do Eixo da alavanca(3) com as mãos (Figura 8).
- d) Abaixe a Alavanca(1) e retire o Parafuso(5) e porca(6) (Figura 6).

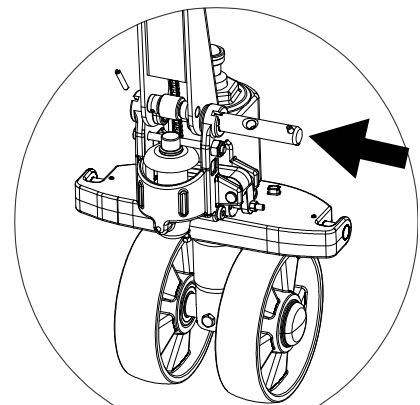
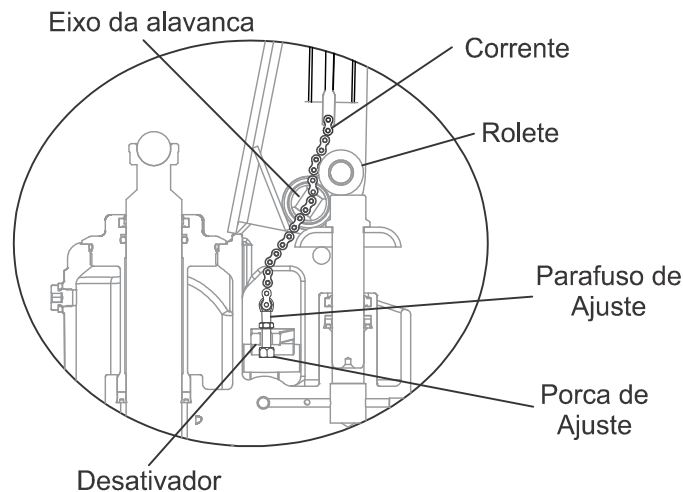


Figura 7 - Montagem Eixo

- e) Coloque o Acionador manual para baixo, na posição de “LEVANTAR”, e então levante o Desativador e monte o Parafuso de ajuste no rasgo do Desativador.
Obs.: Mantenha a porca de ajuste debaixo do Desativador. (Figura 8)
- f) Com um martelo monte o pino elástico(2) no Eixo da alavanca(3) (Figura7).

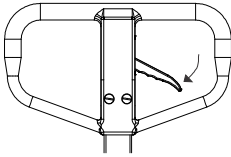
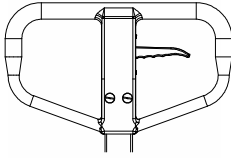
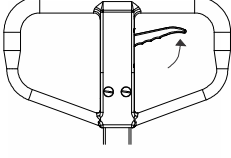


**Figura 8 – Montagem da corrente.
 Vista em corte.**

Montaje de la palanca

- a) *Desmontar el perno elástico (2) premontado en el eje de la palanca (3).*
- b) *Colocación de la palanca montada (1) dentro de la bomba hidráulica, a continuación, con un martillo montar el eje de la palanca (3) en el orificio de la bomba hidráulica y la palanca (Figura 7).*
- c) *Mantenga el Accionador manual presionado hacia arriba, en la posición "ABAJAR", y luego pase la tuerca de ajuste y el tornillo de ajuste por el agujero del Eje de la palanca (3) con las manos (Figura 8).*
- d) *Baja la palanca (1) y quitar el tornillo (5) y la tuerca (6, figura 6).*
- e) *Coloque el Accionador manual hacia abajo, en la posición de "LEVANTAR", y luego levante el Desactivador y monte el Tornillo de ajuste en el rasgón del Desactivador.*
Obs.: Mantenga la tuerca de ajuste debajo del Desactivador. (Figura 8).
- f) *Con un martillo monte el perno elástico (2) en el eje de la palanca (3) (Figura7).*

Posições do Acionador Manual / Posiciones del Accionador Manual

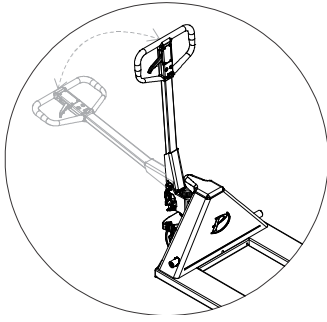
<p>Posicionar o acionador manual na posição “levantar” e acionar o sistema hidráulico até a carga ficar elevada, se houver o contato com o piso.</p> <p><i>Coloque o el accionador manual en la posición “levantar” y accionar el sistema hidráulico hasta que la carga quede elevada sin tocar el piso.</i></p>	 <p>LEVANTAR Aciona a bomba hidráulica para elevação de carga a transferir.</p> <p>LEVANTAR <i>Acciona la bomba hidráulica para elevación de la carga a transferir.</i></p>
<p>Para transportar o Transpaleta até o ponto desejado, puxar o mesmo pela alavanca com o acionador manual na posição “neutro”.</p> <p><i>Transportar el Transpalet hasta el punto deseado, tirando de la palanca con el accionador manual en posición “neutro”.</i></p>	 <p>NEUTRO Libera a alavanca de esforços, permitindo o deslocamento.</p> <p>NEUTRO <i>Libera la palanca de esfuerzo, permitiendo su libre movimiento.</i></p>
<p>Para abaixar a carga, basta colocar o acionador manual na posição “abaixar”.</p> <p><i>Para bajar la carga solamente coloque el accionador manual en posición “bajar”.</i></p>	 <p>ABAIXAR Aciona a válvula de descarga, proporcionando uma descida suave.</p> <p>BAJAR <i>Acciona la válvula de descarga, proporcionando un descenso suave.</i></p>

6.2 Ajuste da válvula da bomba hidráulica / Ajuste de la válvula de la bomba hidráulica

Na alavanca do transpaleta, na parte superior encontra-se o acionador manual, o qual permite a regulação em três posições: levantar, neutro e abaixar.

Caso as posições não estiverem “funcionando” como descrito acima, seguir as instruções:

- Se na ação de bombeamento (abaixar e levantar a alavanca, figura 9), os garfos subirem enquanto estiver na posição **NEUTRO**, aperte a porca de ajuste (figura 8), girando no sentido horário até quando o garfo parar de subir, e a posição **NEUTRO** funcionar corretamente.
- Se os garfos descerem enquanto bombeia na posição **NEUTRO**, desaperte a porca de ajuste, girando no sentido anti-horário até que os garfos parem de descer.
- Se os garfos não descerem quando o estiver na posição **ABAIXAR**, aperte a porca de ajuste girando no sentido horário, até que os garfos comecem a descer.
- Se os garfos não elevarem enquanto bombeia na posição **LEVANTAR**, desaperte a porca de ajuste, girando no sentido anti-horário, até que os garfos elevem. Portanto, verificar o funcionamento do acionador manual, **LEVANTAR E ABAIXAR**.



Ajuste de la válvula de la bomba hidráulica

En la palanca del transpaleta, en la parte superior se encuentra el accionador manual, el cual permite la regulación en tres posiciones: levantar, neutro y bajar.

Si las posiciones no funcionan como se describe anteriormente, siga las instrucciones:

Figura 9 – Bombeamento.

- a) Si en la acción de bombeo (bajar y levantar la palanca, figura 9), las horquillas suben mientras está en la posición **NEUTRO**, apriete la tuerca de ajuste (figura 8), girando en el sentido de las agujas del reloj hasta que la horquilla deje de subir, y La posición **NEUTRO** funciona correctamente.*
- b) Si las horquillas bajan mientras bombea en la posición **NEUTRO**, afloje la tuerca de ajuste, girando en el sentido contrario a las agujas del reloj hasta que las horquillas dejen de bajar.*
- c) Si las horquillas no bajan cuando se encuentra en la posición **ABAJO**, apriete la tuerca de ajuste girando en el sentido de las agujas del reloj hasta que las horquillas empiecen a bajar.*
- d) Si las horquillas no se elevan mientras bombea en la posición **LEVANTAR**, afloje la tuerca de ajuste girando en el sentido contrario a las agujas del reloj hasta que las horquillas se elevan. Por lo tanto, comprobar el funcionamiento del accionador manual, **LEVANTAR Y ABAJAR**.*

6.3 Transporte / Transporte

Para o transporte do equipamento, remova a carga, abaixe o transpaleta e amarre-o com uma cinta de amarração segura.

Transporte

Para el transporte del equipo, retire la carga, baje el transpaleta y atará con una cinta de amarre segura.

6.4 Armazenamento e Remontagem / Almacenamiento y reajuste

Para armazenamento, remova a carga, abaixe o transpaleta, engraxe todos os pontos de lubrificação (página 15) e proteja o equipamento contra corrosão e poeira. Armazene em um local seguro, de modo que o equipamento não seja danificado. A desmontagem da Alavanca deve seguir a ordem inversa da montagem.

Almacenamiento y reajuste

Para almacenar, extraer la carga, bajar el transpaleta, grapar todos los puntos de lubricación (página 15) y proteger el equipo contra la corrosión y el polvo. Almacene en un lugar seguro, de modo que el equipo no esté dañado. El desmontaje de la palanca debe seguir el orden inverso del montaje.

7. Inspeções diárias / Inspecciones diarias

As inspeções diárias trata-se de verificações importantes que são necessárias antes de colocar o transpalete em operação diariamente. Assim, é uma forma eficaz de encontrar um mal funcionamento ou uma falha no equipamento e também pode maximizar a vida útil do transpalete.

QUANDO UMA FALHA OU UM MAL FUNCIONAMENTO FOR DETECTADO NÃO OPERAR O EQUIPAMENTO!

- Conferir visualmente se há alguma deformação na estrutura do chassi, ou em outro componente, e ruído anormal.
- Verificar se há algum vazamento de óleo.
- Verificar o funcionamento do sistema de elevação.
- Verificar o movimento suave das rodas.
- Verificar se há algum dano nas rodas;
- Verificar se os parafusos e porcas estão bem fixadas.
- Verificar se os adesivos de alerta estão nos locais corretos.

Inspecciones diarias

Las inspecciones diarias se trata de verificaciones importantes que son necesarias antes de colocar el transpaleta en operación diariamente. Así, es una forma eficaz de encontrar un mal funcionamiento o un fallo en el equipo y también puede maximizar la vida útil del transpaleta.

¡CUANDO UNA FALLA O UN MAL FUNCIONAMIENTO ES DETECTADO NO OPERAR EL EQUIPO!

- *Ver visualmente si hay alguna deformación en la estructura del chasis, o en otro componente, y ruido anormal;*
- *Verificar si hay fugas de aceite;*
- *Verificar el funcionamiento del sistema de elevación;*
- *Verificar el movimiento suave de las ruedas;*
- *Verificar si hay algún daño en las ruedas;*
- *Asegúrese de que los tornillos y las tuercas estén bien fijados;*
- *Asegúrese de que los adhesivos de alerta están en los lugares correctos.*

8. Funcionamento / Funcionamiento

O Transpalete caracteriza-se pela simplicidade. Para transferir uma carga de um ponto à outro, basta introduzir os garfos sob a carga a ser transportada, de modo que a mesma fique completamente centralizada.

Nesta operação, é recomendado o uso de paletes para não danificar os garfos, pois se o peso não estiver bem distribuído, poderá entortá-los.

Estas recomendações garantem o uso adequado do seu equipamento, prolongando o tempo de vida útil do mesmo.

Funcionamiento

El Transpalete se caracteriza por su simplicidad. Para transferir una carga de un punto a otro, basta introducir las horquillas debajo la carga a ser transportada, de manera que la misma quede completamente concentrada.

Em esta operación é recomendable el uso de pallets para no dañar las horquillas, pues si el peso no está bien distribuido, poderá desbalancearlo.

Estas recomendaciones garantizan el uso adecuado de su equipo, prolongando el tiempo de utilización del mismo.

Uso

Para subir ou descer uma rampa, o operador deverá estar "segurando" pela alavanca o Transpalete carregado sempre pela parte alta da rampa.

Para subir o bajar una rampa, el operador debe estar "tomando" la palanca de comando del transpalet cargado "siempre en la parte alta" de la rampa.

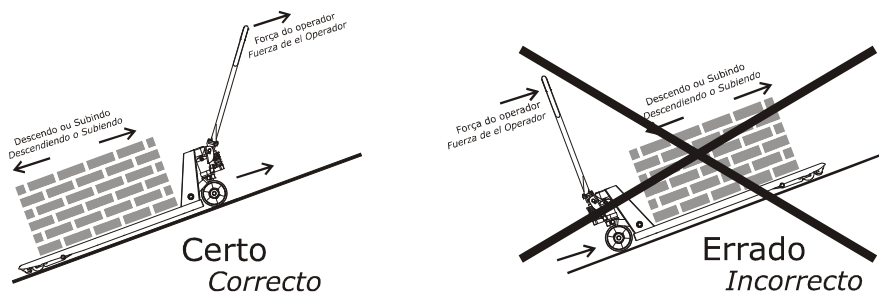


Figura 10 – Movimentação em rampa.

8.1 Estacionar / Estacionar

Abaixe totalmente os garfos e estacione o transpalete manual em um local com piso liso e plano, e também onde não atrapalhe outras operações.

Estacionar

Baje totalmente las horquillas y estacione el transpalete manual en un lugar con piso plano y plano, y también donde no interfiera otras operaciones.

8.2 Elevar / Elevar

Verificar se a carga a ser movimentada não excede a capacidade de carga do transpalete. Introduza os garfo lentamente no palete até que a extremidade traseira do garfo encoste na carga (figura 11). No acionador manual, mude a posição para baixo "LEVANTAR", e levante a carga fazendo movimento de bombeamento. A carga sempre deve estar bem distribuída entre os garfos (figura 12).

Elevar

Si la carga a ser movida no excede la capacidad de carga del transpaleta. Inserte las horquillas lentamente en el pallet hasta que el extremo trasero de la horquilla quede en la carga (figura 11). En el accionador manual, cambie la posición hacia abajo "LEVANTAR", y levante la carga haciendo movimiento de bombeo. La carga siempre debe estar bien distribuida entre las horquillas (figura 12).

Introduza totalmente os garfos no palete, deixando assim o equipamento com o peso balanceado respeitando o Centro de Carga. Ponga sempre la carga en el centro de las horquillas, dejando así el equipo con el peso balanceado respetando el Centro de la Carga.

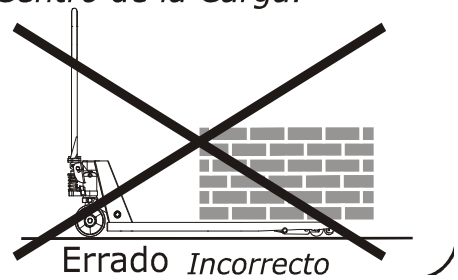
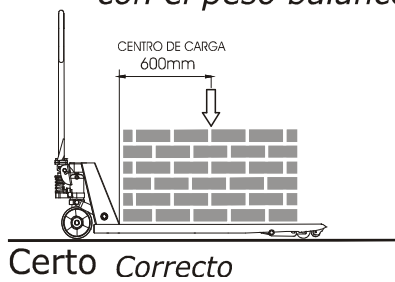


Figura 11 – Posicionamento da carga

Nunca utilizar a carga somente sobre um dos garfos. Nunca colocar la carga solamente sobre una de las horquillas.

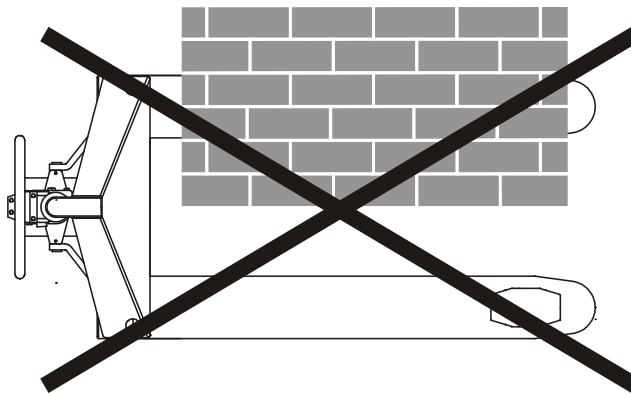


Figura 12 – Posicionamento da Carga

8.3 Abaixar / Bajar

NUNCA DEIXE OS PÉS OU MÃOS NA PARTE INFERIOR DO SISTEMA DE ELEVAÇÃO!

Para abaixar a carga, mude a posição do acionador manual para cima “ABAIXAR”. Ao soltar o acionador manual, o movimento de descida é interrompido. Certificar que há espaço suficiente atrás do transpalete, para então mover o equipamento até os garfos saírem totalmente da carga.

Bajar

¡NUNCA DEJES LOS PIES O MANOS EN LA PARTE INFERIOR DEL SISTEMA DE ELEVACIÓN!

Para bajar la carga, cambie la posición del accionador manual hacia arriba "ABAJAR". Al soltar el accionador manual, se interrumpe el movimiento de bajada. Asegúrese de que hay suficiente espacio detrás del transpaleta, para luego mover el equipo hasta que las horquillas salga totalmente de la carga.

8.4 Movimentar / Movimiento

- Observar se no piso não há desnível durante a movimentação. A carga pode cair.
- Movimentar cargas estáveis, evitando assim possíveis quedas.

Movimiento

- *Observar si en el piso no hay desnivel durante el movimiento. La carga puede caer.*
- *Movimiento de cargas estables, evitando así posibles caídas.*

8.5 Problemas de funcionamento / Problemas de funcionamiento

Se houver algum problema de funcionamento com o transpalete, não use-o. Colocar em um local seguro e informar imediatamente o supervisor ou solicitar serviço de assistência técnica autorizada.

Problemas de funcionamiento

Si hay algún problema de funcionamiento con el transpaleta, no lo utilice. Colocar en un lugar seguro e informar inmediatamente al supervisor o solicitar servicio de asistencia técnica autorizada.

9. REVISÃO PROGRAMADA / Revisión programada

O serviço de revisão programada é muito importante para utilização segura do equipamento, caso não seja efetuada em regularidade com os períodos determinados, podem ocorrer danos e prejudicar a funcionalidade do equipamento e a segurança do operador.

- O serviço deve ser realizado por pessoas treinadas e qualificadas.
- Antes da realização do serviço, remover a carga e abaixar totalmente os garfos.
- Imobilizar totalmente o transpalete, de modo que as partes articuláveis não machuque as mãos do técnico especializado durante a manutenção.

- Utilize peças de reposição originais, procedentes da rede de serviços autorizados PALETRANS.
- Considerar que vazamento de óleo hidráulico pode ocasionar falhas no equipamento e acidentes.
- O ajuste da válvula de pressão é permitido apenas para técnicos especializados.
- Ambientes de trabalho agressivos podem exigir uma manutenção mais frequente.

Revisión programada

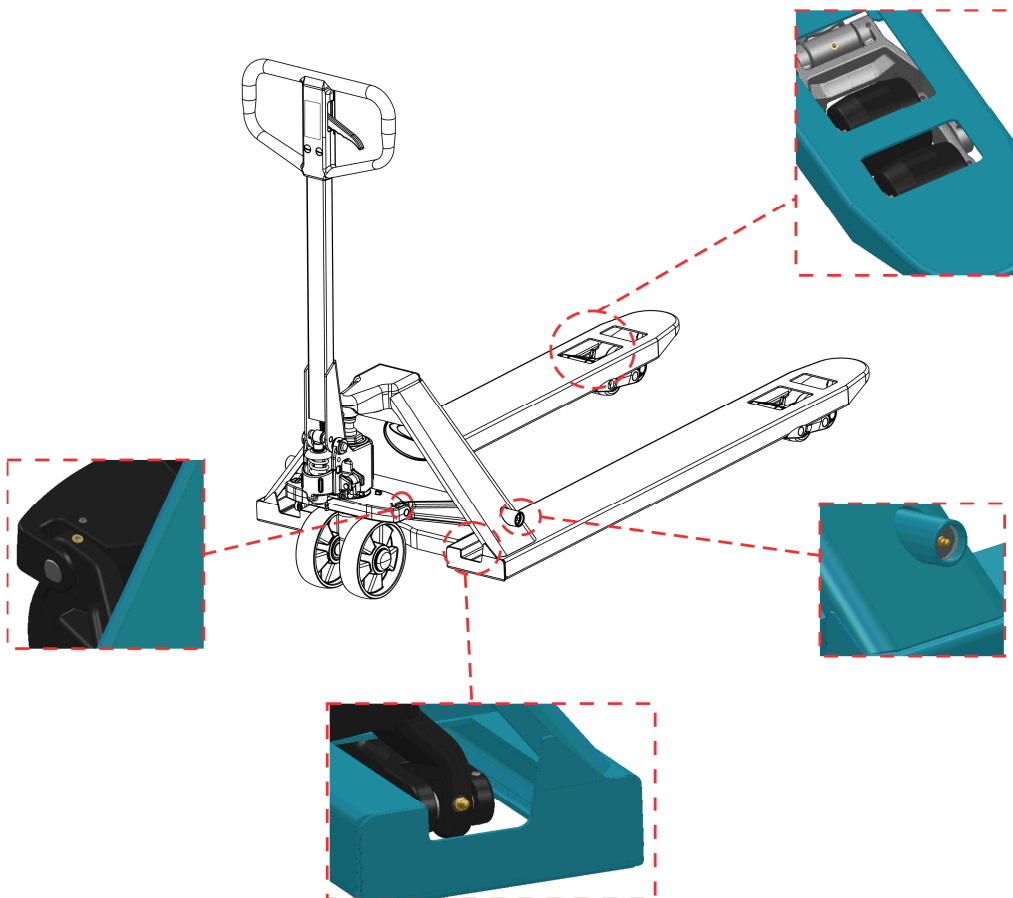
El servicio de revisión programada es una condición importante para el uso seguro del equipo, si no se efectúa en forma regular con los períodos determinados, pueden producirse daños y perjudicar la funcionalidad y seguridad del equipo.

- *El servicio debe ser realizado por personas entrenadas y calificadas.*
- *Antes de realizar el servicio, quitar la carga y bajar totalmente las horquillas.*
- *Inmovilizar totalmente el transpaleta, de modo que las partes articulables no lastiman las manos del técnico especializado durante el mantenimiento.*
- *Utilice piezas de repuesto originales procedentes de la red de servicios autorizados PALETRANS.*
- *Considerar que la fuga de aceite hidráulico puede ocasionar fallas en el equipo y accidentes.*
- *El ajuste de la válvula de presión sólo está permitido para técnicos especializados.*
- *Los ambientes de trabajo agresivos pueden requerir un mantenimiento más frecuente.*

PLANO DE REVISÃO						
SERVIÇOS A SEREM EXECUTADOS		Revisão Obrigat.	Revisão Obrigat.	Revisão	Revisão	
		3 meses	6 meses	9 meses	12 meses	
CHASSI	MECÂNICA	Verificar a presença de fissuras no chassi.	•	•	•	•
		Verificar alinhamento dos garfos.	•	•	•	•
		Verificar fixação do braço de comando.	•	•	•	•
		Verificar fixação do regulador do varão.	•	•	•	•
		Verificar fixação e alinhamento do jumelo.	•	•	•	•
		Verificar fixação e alinhamento da chapa do jumelo tanden.	•	•	•	•
		Verificar fixação e desgaste nas rodas de carga.	•	•	•	•
		Verificar alojamento e funcionamento dos rolamentos das rodas de carga.	•	•	•	•
		Verificar fixação e desgaste nas rodas de entrada.	•	•	•	•
		Verificar fixação e desgaste nas rodas de saída.	•	•	•	•
		Fazer limpeza (Ar comprimido desumidificado).	•	•	•	•
		Certificar-se da montagem e existências de todas as travas /aperto (parafusos, anéis elásticos e pinos elásticos).	•	•	•	•
		Lubrificar todos os pontos como graxeiros, peças articuláveis e rolamentos.	•	•	•	•
		Verificar a presença de todos os adesivos (Capacidade de carga, Segurança, Dados do equipamento)	•	•	•	•
* Equipamentos operando em Câmara Fria, reduzir em 50% o período para realização das manutenções preventivas.						
* Equipamentos operando em câmara fria utilizar óleo hid. ATF DEXRON III (Vide tabela de lub. no Manual Técnico do equipamento).						

SERVIÇOS A SEREM EXECUTADOS		Revisão Obrigat.	Revisão Obrigat.	Revisão	Revisão	
		3 meses	6 meses	9 meses	12 meses	
BOMBA HIDRÁULICA	MECÂNICA	Verificar fixação da bomba hidráulica no chassi e placa de apoio.	•	•	•	•
		Verificar alojamento e funcionamento do rolamento axial da placa de apoio.	•	•	•	•
		Verificar fixação e funcionamento da alavanca (articulação).	•	•	•	•
		Verificar fixação e funcionamento do acionador manual (levantar - neutro - abaixar).	•	•	•	•
		Verificar fixação e funcionamento do desativador.	•	•	•	•
		Verificar fixação do timão de nylon.	•	•	•	•
		Verificar fixação da tampa do timão.	•	•	•	•
		Verificar fixação do varão de acionamento.	•	•	•	•
		Verificar desgaste na bucha da alavanca.	•	•	•	•
		Verificar desgaste na bucha Dub	•	•	•	•
		Verificar desgaste do rolete.	•	•	•	•
		Verificar fixação e desgaste das rodas de direção.	•	•	•	•
		Verificar alojamento e funcionamento dos rolamentos das rodas de direção.	•	•	•	•
		Certificar-se da montagem e existências de todas as travas /aperto (parafusos, anéis elásticos e pinos elásticos).	•	•	•	•
		Fazer limpeza (Ar comprimido desumidificado).	•	•	•	•
		Lubrificar todos os pontos como graxeiros, peças articuláveis e rolamentos.	•	•	•	•
	HIDRÁULICA	Verificar vazamento no pistão de elevação.	•	•	•	•
		Verificar haste do pistão de elevação (Riscos, sinais de batidas, falha no cromo).	•	•	•	•
		Verificar vazamento na tampa da bomba.	•	•	•	•
Verificar vazamento no pistão acionador.		•	•	•	•	
Verificar haste do pistão acionador (Riscos, sinais de batidas, falha no cromo).		•	•	•	•	
Verificar vazamento no tampão do desativador.		•	•	•	•	
Verificar vazamento no bujão da sede cônica.		•	•	•	•	
Verificar vazamento no bujão do reservatório.		•	•	•	•	
Trocar óleo hidráulico (AW32 / Duvida verif. tabela de lub. no Manual técnico do equip.).					•	
Certificar-se da montagem e existências de todas as travas /aperto (parafusos, anéis elásticos e pinos elásticos).		•	•	•	•	
Fazer limpeza (Ar comprimido desumidificado).	•	•	•	•		
* Equipamentos operando em Câmara Fria, reduzir em 50% o período para realização das manutenções preventivas.						
* Equipamentos operando em câmara fria utilizar óleo hid. ATF DEXRON III (Vide tabela de lub. no Manual Técnico do equipamento).						

9.1 Pontos de lubrificação / Puntos de lubricación



9.2 Ar no sistema hidráulico / Ar no sistema hidráulico

Durante o transporte, ou o uso do transpalete em um piso com inclinação, pode entrar ar no sistema hidráulico. E então pode resultar na não elevação dos garfos enquanto bombeia na posição de “LEVANTAR”. O ar pode ser removido da seguinte maneira: no acionador manual, segure o acionador na posição “ABAIXAR”, e movimente a Alavanca para baixo várias vezes. Após isso, a operação pode ser retomada normalmente.

Aire en el sistema hidráulico

Durante el transporte, o el uso del transpalete en un piso con inclinación, puede entrar aire en el sistema hidráulico. Y entonces puede resultar en la no elevación de las horquillas mientras bombea en la posición de "LEVANTAR". El aire puede ser removido de la siguiente manera: en el accionador manual, sujete el accionador en la posición "ABAJAR", y mueva la palanca hacia abajo varias veces. Después de esto, la operación se puede reanudar normalmente.

9.3 Colocando óleo hidráulico na bomba / Colocación de aceite hidráulico en la bomba

- Verificar se os garfos estão totalmente abaixados.
- Deite o transpalete para qualquer um dos lados. Posicione o bujão de drenagem do óleo para cima.
- Remova o bujão.
- Coloque o óleo até o nível do furo.
- Rosqueie o bujão, e levante o transpalete.

Colocando aceite hidráulico en la bomba

- *Asegúrese de que las horquillas estén totalmente bajadas.*
- *Tire el transpalete hacia cualquier lado. Coloque el tapón de drenaje del aceite hacia arriba.*
- *Quite el tapón.*
- *Coloque el aceite hasta el nivel del agujero.*
- *Atornille el tapón, y levante el transpalete.*

10. Problemas e Soluções / Problemas y soluciones

PROBLEMAS	CAUSAS	SOLUÇÕES
Garfos não sobem, não sobem totalmente, ou sobem lentamente.	Baixo nível de óleo ou impurezas no fluido	Complete com óleo hidráulico ou troque o óleo, cap. 7
	Falta de ajuste no acionador manual	Verificar cap. 6
	Sobrecarga. Válvula de segurança ativada	Respeitar a capacidade de carga
	Temperatura muito baixa, e o óleo hidráulico engrossa.	Mover o equipamento para um local mais quente
	Ar no sistema hidráulico	Verificar cap. 9.4
Garfos não abaixam ou não abaixam completamente.	Obstáculos na parte inferior do transpalete	Remover o obstáculo
	Falta de ajuste no acionador manual	Verificar cap. 6
	O garfo foi deixado na posição levantado por um longo tempo, causando ferrugem no pistão.	Quando não for usar o transpalete, manter os garfos abaixados
	O pistão ou a bomba está deformada devido a sobrecarga	Trocar os componentes
Garfos abaixam sem colocar o acionador manual na posição "ABAIXAR".	Impurezas do óleo impedem que a sede cônica vede	Substituir o óleo hidráulico, verificar cap. 9. Efetuar a limpeza da sede cônica.
	Alguns componentes de reparo ou vedações estão gastos ou danificados	Verificar e se houver necessidade trocar os componentes
	Falta de ajuste no acionador manual	Verificar cap. 6
Vazamento de óleo	Vedações danificadas	Substituir as vedações
	Outras peças danificadas	Substituir peças danificadas
Os garfos descem ou sobem quando o acionador está na posição "Neutro"	Falta de ajuste no acionador manual, "Neutro" desregulado	Verificar cap. 6
Apenas um dos garfos está descendo/subindo	Varão desregulado	Regular o varão pelo regulador do varão
Um dos jumelos está encostando-se ao piso	Varão desregulado ou roda de carga gasta	Regular o varão ou trocar a roda de carga

Problemas y Soluciones

PROBLEMAS	CAUSAS	SOLUCIONES
Las horquillas no suben, no suben totalmente, o suben lentamente.	Bajo nivel de aceite o impurezas en el fluido	Completar con aceite hidráulico o cambiar el aceite, cap. 7
	Falta de ajuste en el accionador manual	Comprobar el cap. 6
	Sobrecarga. Válvula de seguridad activada	Respetar la capacidad de carga
	Temperatura muy baja, y el aceite hidráulico engrosa.	Mover el equipo a un lugar más caliente
	Aire en el sistema hidráulico	Comprobar el cap. 9.4
Los horquillas no bajan o no bajan completamente.	Obstáculos en la parte inferior del transpaleta	Eliminar el obstáculo
	Falta de ajuste en el accionador manual	Comprobar el cap. 6
	La horquilla se ha dejado en la posición levantada por un largo tiempo, causando herrumenes en el pistón.	Cuando no utilice el transpaleta, mantener las horquillas bajadas
	El pistón o la bomba están deformados debido a una sobrecarga	Cambiar los componentes
Horquillas bajar sin poner el accionador manual en la posición "BAJAR".	Las impurezas del aceite impiden que la sede cónica vede	Sustituir el aceite hidráulico, comprobar el cap. 9. Realizar la limpieza de la sede cónica.
	Algunos componentes de reparación o sellos están gastados o dañados	Comprobar y si es necesario cambiar los componentes
	Falta de ajuste en el accionador manual	Comprobar el cap. 6
Fuga de aceite	Sellos dañados	Sustituir los sellos
	Otras piezas dañadas	Sustituir piezas dañadas
Las horquillas bajan o suben cuando el accionador está en la posición "Neutral"	Falta de ajuste en el accionador manual, "Neutro" desregulado	Comprobar el cap. 6
Sólo una de las horquillas está bajando / subiendo	Varón desregulado	Ajuste el varón por el regulador del varón
Uno de los Gemelo está apoyándose en el piso	Varilla desregulada o rueda de carga gastada	Ajuste el varón o cambie la rueda de carga

11. Esquema hidráulico / Esquema hidráulico

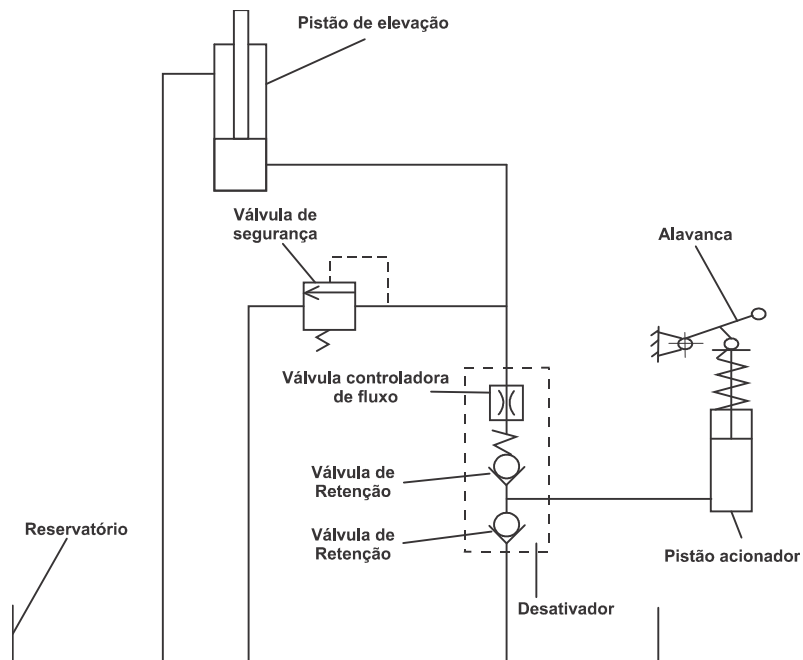


Figura 13 - Circuito hidráulico

12. Assistência Técnica / Asistencia técnica

Dispomos de serviço autorizado de Assistência Técnica em diversos pontos do País, com pessoas habilitadas e peças originais.

Seu equipamento está coberto quanto a defeitos de fabricação por um período de 6 meses, excetuando-se os caracterizados por uso indevido e desgaste normal. Para a comprovação do prazo de garantia, o cliente deve anexar ao equipamento uma cópia da nota fiscal de origem, e encaminhá-lo à uma oficina autorizada.

Asistencia Tecnica

Tenemos servicio autorizado de Asistencia Tecnica em diversos puntos del país, com personas habilitadas y repuestos originales.

Su equipo está cubierto por defectos de fabricación por un periodo de 6 meses, excepto aquellos que se caracterizan por el mal uso y el desgaste normal. Para la prueba del periodo de garantía, el cliente debe adjuntar una copia del recibo del equipo de origen, y referirlo a un taller autorizado.

13. Manual de peças de reposição / Manual de piezas de repuesto

13.1 Utilização do catálogo / Uso del catálogo

Para cada conjunto de equipamentos existe um desenho, e logo em seguida haverá uma tabela referente ao desenho anterior contendo os seguintes itens:

- Posição do componente.
- Código Paletans.
- Descrição do item.
- Quantidade utilizada.

Uso del catálogo

Para cada conjunto de equipos existe un dibujo, y luego habrá una tabla referente al dibujo anterior conteniendo los siguientes ítems:

- *Posición del componente.*
- *Código Paletans.*
- *Descripción del artículo.*
- *Cantidad utilizada.*

13.2 Aquisição das peças de reposição / Adquisición de las piezas de repuesto

Para facilitar o atendimento de nosso departamento de vendas peças e assistência técnica, você deve ter em mãos as seguintes informações.

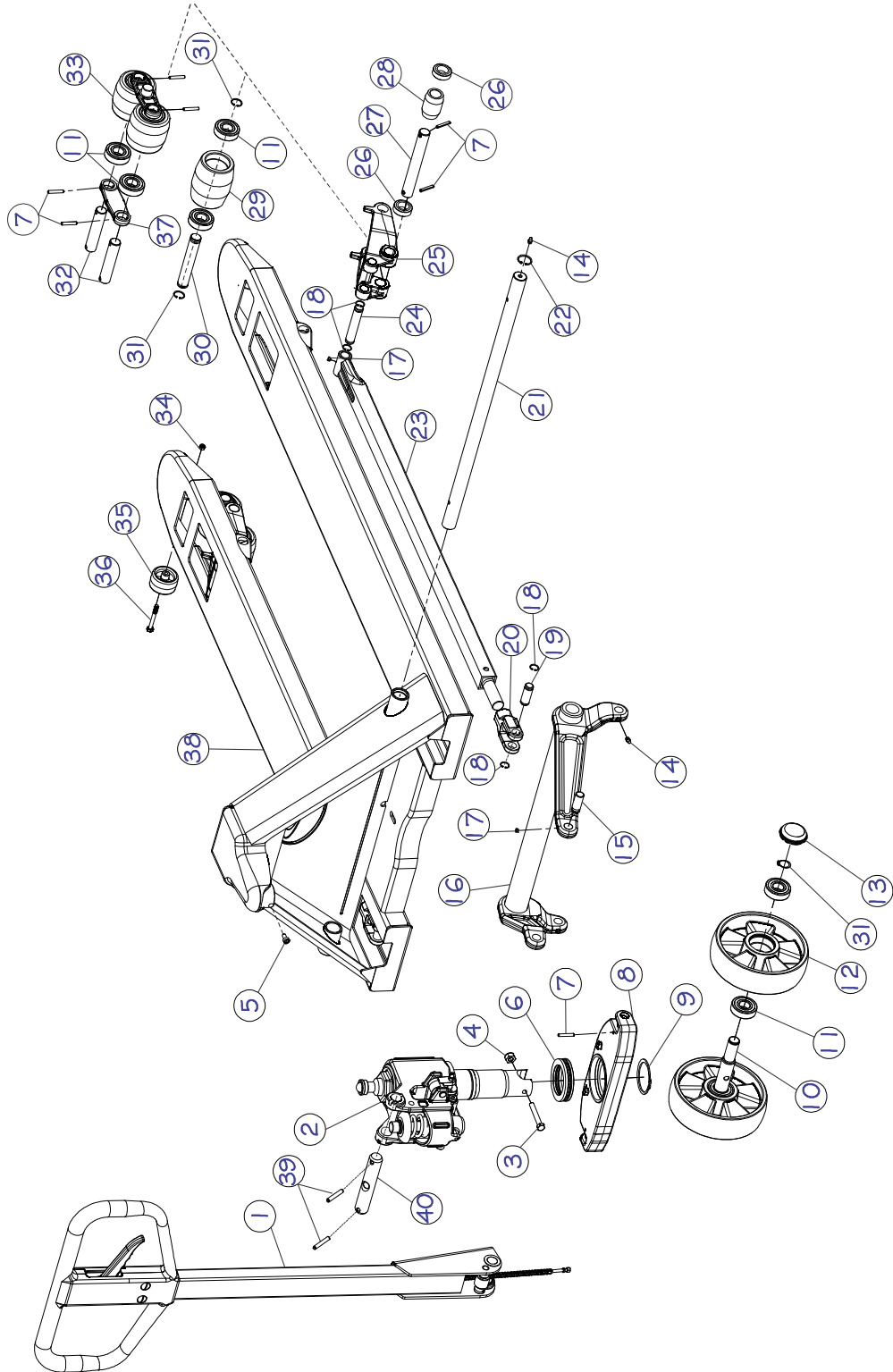
- Número de série do equipamento.
- Código Paletans da peça desejada.
- Quantidade desejada.

Adquisición de piezas de repuesto

Para facilitar la atención de nuestro departamento de ventas piezas y asistencia técnica, usted debe tener a mano la siguiente información.

- *Número de serie del equipo.*
- *Código Paletans de la pieza deseada.*
- *Cantidad deseada*

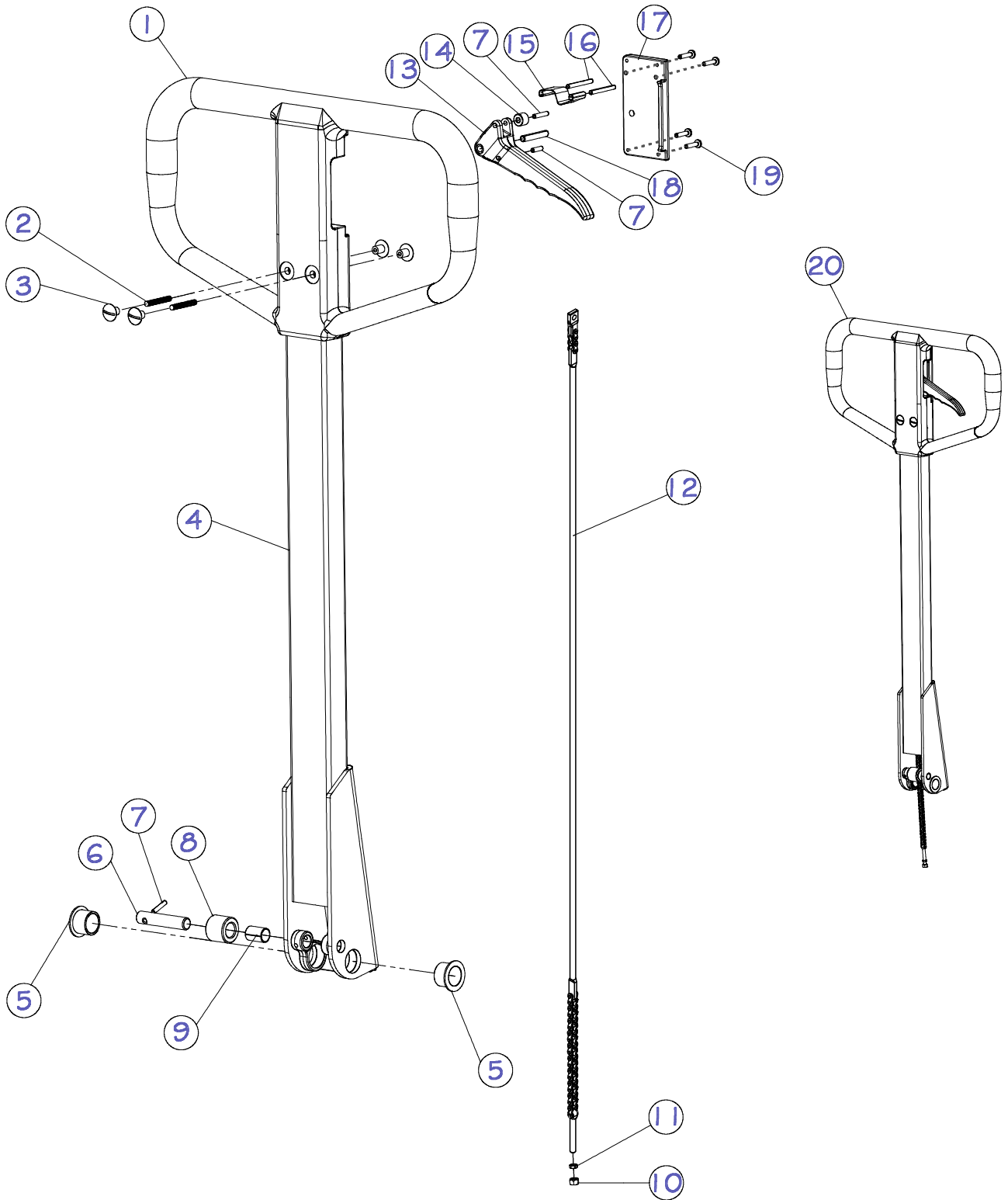
14. CHASSI E COMPONENTES



POS.	CÓDIGO COML.	NOME	QTD.	CLASSIF.
1	0436001	ALAVANCA COMPLETA	1	
		COMPLETA LA PALANCA		
2	0436050	UNIDADE HIDRÁULICA COMPLETA	1	
		UNIDAD HIDRÁULICA COMPLETA		
3	0436096	PARAFUSO	1	
		TORNILLO		
4	0426137	PORCA PARLOCK	1	
		TUERCA PARLOCK		
5	0401059	PARAFUSO	1	
		TORNILLO		
6	0436088	ROLAMENTO AXIAL	1	●
		RULEMAN AXIAL		
7	0401003	PINO ELÁSTICO	4 OU 12	
		ELASTIC PIN		
8	0436087	PLACA DE APOIO	1	
		PLACA DE APOYO		
9	0432027	ANEL ELÁSTICO EIXO	1	
		ANILLO ELÁSTICO EJE		
10	0436092	EIXO DA DIREÇÃO	1	
		EJE DE DIRECCIÓN		
11	0401056	ROLAMENTO	8 OU 12	●
		RULEMAN		
12	0436098	RODA DE DIREÇÃO DE NYLON	2	●
		RUEDA DE DIRECCIÓN DE NYLON		
	0436113	RODA DE DIREÇÃO DE PU	2	
		RUEDA DE DIRECCIÓN DE PU		
13	0436099	CALOTA	2	
		TAPA DE RUEDA		
14	0405107	BICO GRAXEIRO	4	
		ENGRASADORA		
15	0436090	PINO DA PLACA	1	
		SEGURO DE PLACA		
16	0436154	BRAÇO DE COMANDO 680	1	
		BRAZO DE COMANDO680		
	0436161	BRAÇO DE COMANDO 525		
		BRAZO DE COMANDO 525		
17	0436150	BICO GRAXEIRO PLANO	4	
		ENGRASADORA PLANA		
18	0436121	ANEL ELÁSTICO EIXO	8	
		ANILLO ELÁSTICO EJE		
19	0436122	PINO DO REGULADOR	2	
		SEGURO DE REGULADOR		
20	0436123	REGULADOR DO VARÃO	2	
		REGULADOR DE BARRA		
21	0436157	EIXO TUBO DE TORÇÃO 680	1	
		EJE DE TUBO 680		
	0436164	EIXO TUBO DE TORÇÃO 525		
		EJE DE TUBO 525		
22	0436159	ANEL ELÁSTICO PARA FURO	2	
		ANILLO ELÁSTICO AGUJERO		
23	0436147	VARÃO 1150	2	
		BARRA 1150		
24	0436133	PINO DO VARÃO	2	

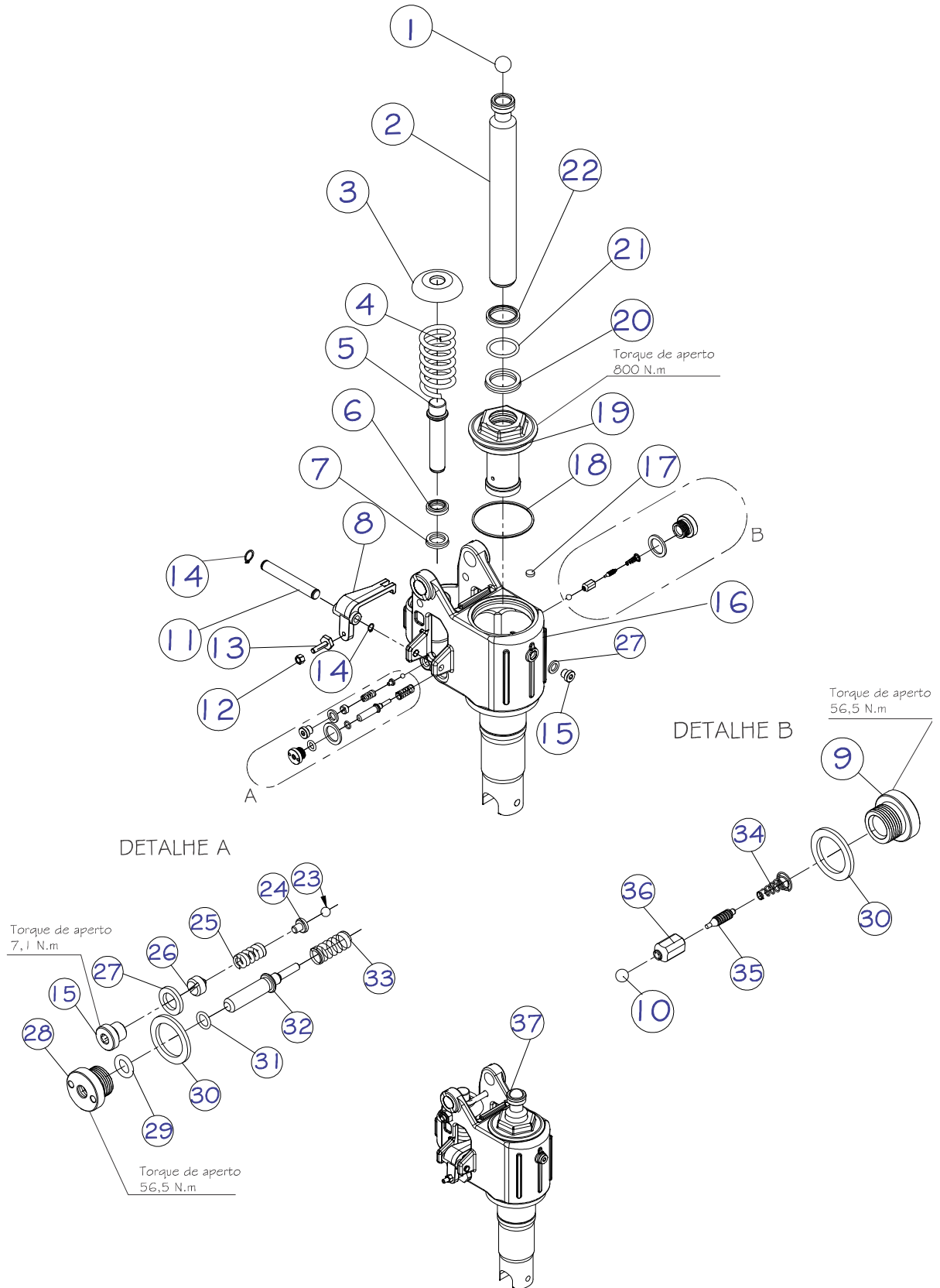
		SEGURO DE BARRA		
25	0436128	JUMELO	2	
		GEMELO		
26	0436132	ESPAÇADOR	4	
		ESPACIADORA		
27	0436130	PINO DO JUMELO	2	
		SEGURO DE GEMELO		
28	0436131	RODA DE SAÍDA	2	●
		RUEDA DE SALIDA		
29	0436144	RODA SIMPLES DE NYLON	2	●
		RUEDA SIMPLE DE NYLON		
	0436119	RODA SIMPLE DE POLIURETANO		
		RUEDA SIMPLE DE POLIURETANO		
30	0436149	PINO DA RODA SIMPLES	2	
		EJE DE RUEDA SIMPLE		
31	0401057	ANEL ELÁSTICO EIXO	6	
		ANILLO ELÁSTICO EJE		
32	0436139	EIXO DA RODA TANDEM	4	
		EJE DE RUEDA TANDEM		
33	0436135	RODA DE CARGA TANDEM DE NYLON	4	
		RUEDA TANDEM DE NYLON		
	0436116	RODA DE CARGA TANDEM DE POLIURETANO		
		RUEDA TANDEM DE POLIURETANO		
34	0401133	PORCA PARLOCK	2	
		PUERCA PARLOCK		
35	0436140	RODA DE SUBIDA	2	
		RUEDA DE SUBIDA		
36	0436141	PARAFUSO SEXTAVADO	2	
		TORNILLO HEXAGONAL		
37	0436137	CHAPA DO JUMELO TANDEM	4	
		CHAPA GAMELO TANDEM		
38	0436169	CHASSI 680 – TANDEM	1	
		CHASSIS 680 – TANDEM		
	0436183	CHASSI 680 – SIMPLES		
		CHASSIS 680 – SIMPLES		
	0436188	CHASSI 525 – TANDEM		
		CHASSIS 525 – TANDEM		
	0436185	CHASSI 525 - SIMPLES		
		CHASSIS 525 - SIMPLES		
39	0402072	PINO ELÁSTICO	2	
		ELASTIC PIN		
40	0436031	EIXO DA ALAVANCA	1	
		EJE DE LA PALANCA		

15. ALAVANCA



POS.	CÓDIGO COML.	NOME	QTD.	CLASSIF.
1	0436037	TIMÃO DE NYLON	1	
		TIMON DE NYLON		
2	0427027	BARRA ROSCADA	2	
		BARRA ROSCADA		
3	0427025	PARAFUSO DE FIXAÇÃO DO TIMÃO	4	
		TORNILLO DE FIJACIÓN DE TIMON		
4	0436002	ALAVANCA	1	
		PALANCA		
5	0428001	BUCHA DA ALAVANCA	2	
		BUJE DE PALANCA		
6	0436009	PINO DO ROLETE	1	
		PIN DE RODILHO		
7	0436026	PINO ELÁSTICO	3	
		ELASTIC PIN		
8	0436010	ROLETE	1	
		RODILHO		
9	0436011	BUCHA DUB	1	
		BUJE DUB		
10	0436017	PORCA PARLOCK	2	
		PUERCA		
11	0426201	PORCA SEXTAVADA	1	
		PUERCA HEXAGONAL		
12	0436338	VARÃO DE ACIONAMENTO	1	
		VARILLA DE ACCIONAMENTO		
13	0436035	ACIONADOR MANUAL	1	
		ACCIONADOR MANUAL		
14	0436025	ROLETE DO ACIONADOR MANUAL	2	
		RODILHO DE ACCIONADOR MANUAL		
15	0436027	TRAVA DO ACIONADOR	1	
		BLOQUEO DE ACCIONADOR		
16	0436012	PINO ELÁSTICO	2	
		ELASTIC PIN		
17	0436036	TAMPA DO TIMÃO	1	
		TAMPA DE TIMON		
18	0436029	PINO ELÁSTICO	1	
		ELASTIC PIN		
19	0427031	PARAFUSO DA TAMPA DO TIMÃO	4	
		TORNILLO DE TAPA DE TIMON		
20	0436001	ALAVANCA COMPLETA	1	
		COMPLETA LA PALANCA		

16. BOMBA HIDRÁULICA



POS.	CÓDIGO COML.	NOME	QTD.	CLASSIF.
1	0405033	ESFERA	1	
		ESFERA		
2	0436052	PISTÃO DE ELEVAÇÃO	1	
		PISTON DE ELEVACIÓN		
3	0436059	ARRULA DO PISTÃO ACIONADOR	1	●
		ARANDELA DE PISTON ACCIONADOR		
4	0436062	MOLA DO PISTÃO ACIONADOR	1	●
		RESORTE DE PISTÓN ACCIONADOR		
5	0436058	PISTÃO ACIONADOR	1	●
		PISTON ACCIONADOR		
6	0436060	ANEL RASPADOR DO PISTÃO ACIONADOR	1	■▲●
		ANILLO RASPADOR DE PISTÓN ACCIONADOR		
7	0436061	GAXETA ACIONADOR	1	■▲●
		SELLO ACCIONADOR		
8	0436073	DESATIVADOR	1	
		DESACTIVADOR		
9	0436081	BUJÃO DA SEDE CÔNICA	1	■ ●
		TAPÓN DE SEDE CONICA		
10	0436085	ESFERA	1	■ ●
		ESFERA		
11	0436074	PINO FIXAÇÃO DESATIVADOR	1	
		EJE FIJACIÓN DESACTIVADOR		
12	0401133	PORCA PARLOCK	1	
		PUERCA PARLOCK		
13	0436071	PARAFUSO DO DESATIVADOR	1	
		TORNILLO DE DESACTIVADOR		
14	0436086	ANEL ELÁSTICO	2	
		ANILLO ELASTICO		
15	0436065	BUJÃO	2	■ ●
		TOPE		
16	0436063	CORPO DA BOMBA	1	
		CUERPO DE BOMBA		
17	0436064	IMÃ	1	
		IMÁN		
18	0436056	ANEL O'RING DA TAMPA	1	■▲●
		ANILLO DE TAPA		
19	0436055	TAMPA DA BOMBA	1	
		TAPA DE BOMBA		
20	0436057	GAXETA DO PISTÃO DE ELEVAÇÃO	1	■▲●
		SELLO DE PISTÓN DE ELEVACIÓN		
21	0436054	ANEL O'RING	1	■▲●
		ANILLO		
22	0436053	ANEL RASPADOR DO PISTÃO DE ELEVAÇÃO	1	■▲●
		ANILLO RASPADOR DE PISTÓN DE ELEVACIÓN		
23	0436068	ESFERA	1	■ ●
		ESFERA		
24	0436067	ALOJAMENTO DA ESFERA	1	■ ●
		ALOJAMIENTO DE ESFERA		
25	0436069	MOLA LIMITADORA DE PRESSÃO	1	■ ●
		RESORTE LIMITADOR DE PRESIÓN		
26	0436070	PARAFUSO DA VÁLVULA DE PRESSÃO	1	■ ●
		TORNILLO DE VALVULA DE PRESIÓN		
27	0436066	ANEL DE VEDAÇÃO	2	■▲●
		JUNTA		

28	0436075	TAMPÃO DO DESATIVADOR	1	■ ●
		TAPA DE DESACTIVADOR		
29	0436076	ANEL O'RING DO TAMPÃO	1	■▲●
		ANILLO DE TAPA		
30	0436077	ANEL DE VEDAÇÃO	2	■▲●
		JUNTA		
31	0436079	ANEL O'RING DO PINO DO DESATIVADOR	1	■▲●
		ANILLO DE EJE DE DESACTIVADOR		
32	0436078	PINO DO DESATIVADOR	1	■ ●
		DESACTIVADOR PIN		
33	0436080	MOLA DO PINO DESATIVADOR	1	■ ●
		RESORTE DE SEGURO DESACTIVADOR		
34	0436082	MOLA DA SEDE CÔNICA	1	■ ●
		RESORTE DE SEDE CONICA		
35	0436083	SEDE CÔNICA	1	■ ●
		SEDE CONICA		
36	0436084	CAMISA DA SEDE CÔNICA	1	■ ●
		CAMISA DE SEDE CONICA		
37	0436050	UNIDADE HIDRÁULICA COMPLETA	2	
		UNIDAD HIDRÁULICA COMPLETA		

17. KITS PARA MANUTENÇÃO

0436193	CONJUNTO DE VEDAÇÃO	
CÓDIGO COML.	NOME	QTD.
0436060	ANEL RASPADOR DO PISTÃO ACIONADOR	1
	ANILLO RASPADOR DE PISTÓN ACCIONADOR	
0436061	GAXETA ACIONADOR	1
	SELLO ACCIONADOR	
0436053	ANEL RASPADOR DO PISTÃO DE ELEVAÇÃO	1
	ANILLO RASPADOR DE PISTÓN DE ELEVACIÓN	
0436054	ANEL O'RING	1
	ANILLO	
0436057	GAXETA DO PISTÃO DE ELEVAÇÃO	1
	SELLO "V" DE PISTÓN DE ELEVACIÓN	
0436056	ANEL O'RING	1
	ANILLO	
0436066	ANEL DE VEDAÇÃO	2
	JUNTA	
0436077	ANEL DE VEDAÇÃO	2
	JUNTA	
0436076	ANEL O'RING DO TAMPÃO	1
	ANILLO DE TAPA	
0436079	ANEL O'RING DO PINO DO DESATIVADOR	1
	ANILLO DE EJE DE DESACTIVADOR	

0436194	CONJUNTO DE REPARO	
CÓDIGO COML.	NOME	QTD.
0436060	ANEL RASPADOR DO PISTÃO ACIONADOR	1
	ANILLO RASPADOR DE PISTÓN ACCIONADOR	
0436061	GAXETA ACIONADOR	1
	SELLO ACCIONADOR	
0436065	BUJÃO	2
	TOPE	
0436056	ANEL O'RING	1
	ANILLO	
0436057	GAXETA DO PISTÃO DE ELEVAÇÃO	1
	SELLO "V" DE PISTÓN DE ELEVACIÓN	
0436054	ANEL O'RING	1
	ANILLO	
0436053	ANEL RASPADOR DO PISTÃO DE ELEVAÇÃO	1
	ANILLO RASPADOR DE PISTÓN DE ELEVACIÓN	
0436067	ALOJAMENTO DA ESFERA	1
	ALOJAMIENTO DE ESFERA	
0436069	MOLA LIMITADORA DE PRESSÃO	1
	RESORTE LIMITADOR DE PRESIÓN	
0436070	PARAFUSO DA VÁLVULA DE PRESSÃO	1
	TORNILLO DE VALVULA DE PRESIÓN	
0436066	ANEL DE VEDAÇÃO	2
	JUNTA	
0436075	TAMPÃO DO DESATIVADOR	1
	TAPA DE DESACTIVADOR	
0436076	ANEL O'RING DO TAMPÃO	1
	ANILLO DE TAPA	
0436077	ANEL DE VEDAÇÃO	2
	JUNTA	
0436079	ANEL O'RING DO PINO DO DESATIVADOR	1
	ANILLO DE EJE DE DESACTIVADOR	
0436078	PINO DO DESATIVADOR	1
	DESACTIVADOR PIN	
0436080	MOLA DO PINO DESATIVADOR	1
	RESORTE DE SEGURO DESACTIVADOR	
0436082	MOLA DA SEDE CÔNICA	1
	RESORTE DE SEDE CONICA	
0436083	SEDE CÔNICA	1
	SEDE CONICA	
0436084	CAMISA DA SEDE CÔNICA	1
	CAMISA DE SEDE CONICA	
0436081	BUJÃO DA SEDE CÔNICA	1
	TAPÓN DE SEDE CONICA	
0436085	ESFERA	1
	ESFERA	
0436068	ESFERA	1
	ESFERA	

- Peças de desgaste - aconselhável manter estocadas
- Conjunto de reparo
- ▲ Conjunto de vedação

18. GARANTIA

O seu Transpalete está coberto quanto à defeitos de fabricação por um período de 06 meses, exceto caracterizado por uso indevido e desgaste normal, desde que as manutenções preventivas sejam realizadas por uma Assistência Técnica Autorizada Paletrans.

Para a comprovação do prazo de garantia, o cliente deve apresentar junto com o equipamento uma copia da nota fiscal de origem a uma Assistência Técnica Autorizada.

A garantia não cobre:

- * Uso indevido;
- * Alterações parciais ou totais do equipamento;
- * Utilização de peças não originais;
- * Batidas, incêndios ou acidentes;
- * Operação e manutenção realizadas por pessoal não autorizado;
- * Defeitos em peças no equipamento, caso as manutenções preventivas não estiverem em dia.

Su Transpalete está cubierto en los defectos de fabricación por 6 meses, quedando está sin efectos por uso indebido y desgaste normale. (Ver tabla de repuestos).

*Para comprobación de la validez de la garantía, debera ser anexada una copia de la factura com el envio de el Transpalete para una oficina autorizada. **Dejando constancia que los costos de transporte serán responsabilidad del cliente.***



www.paletrans.com.br

Paletrans

GARANTIA

PALETRANS EQUIPAMENTOS

Rua: Paletrans, 100 - CEP 14140-000 - Cravinhos - SP - Brasil

Tel.: +55 16 3951-9999

e-mail: posvendas@paletrans.com.br

PEÇAS DE REPOSIÇÃO

PALETRANS PEÇAS

Rua: Paletrans, 100 - CEP 14140-000 - Cravinhos - SP - Brasil

Tel.: +55 16 3951-9333

e-mail: pecas@paletranspecas.com.br