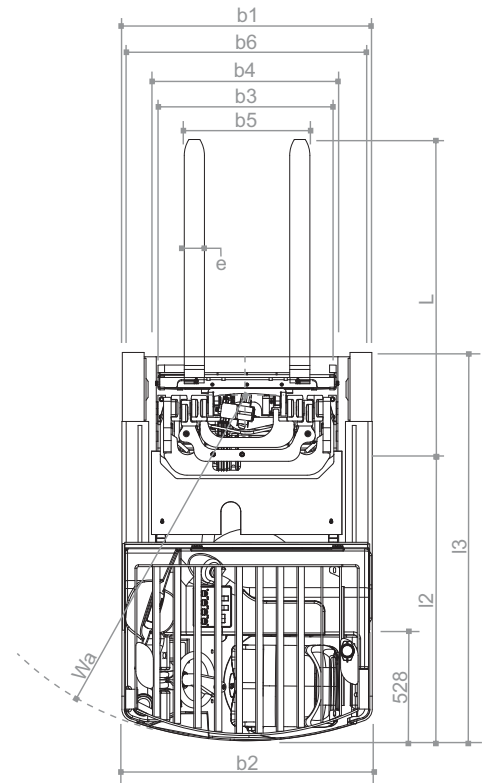
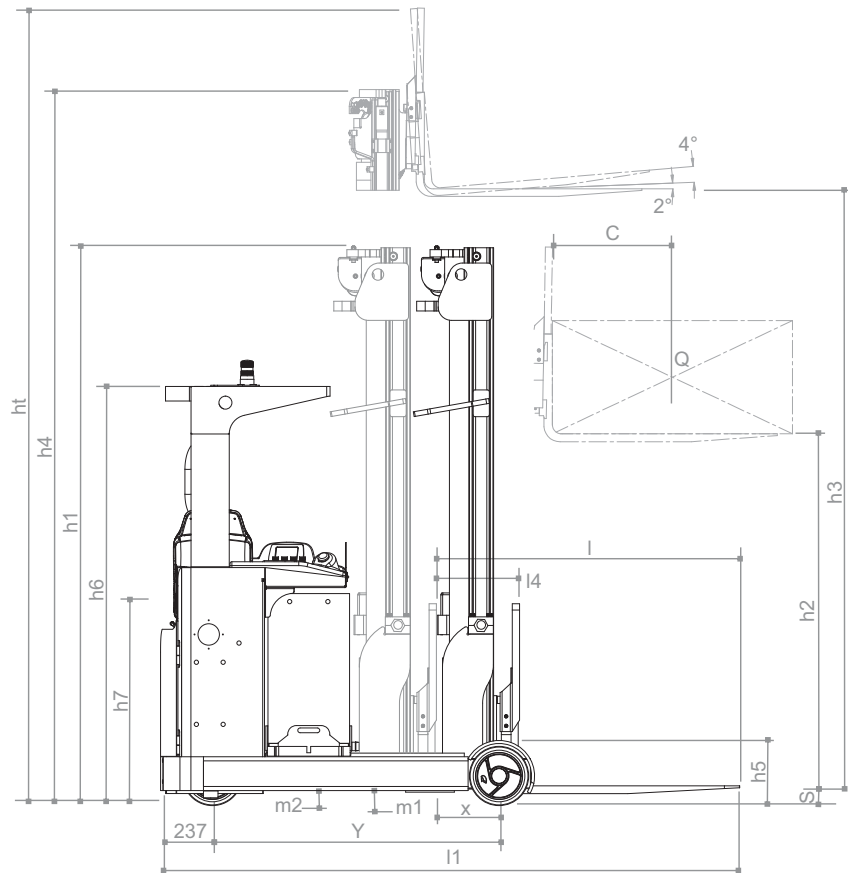
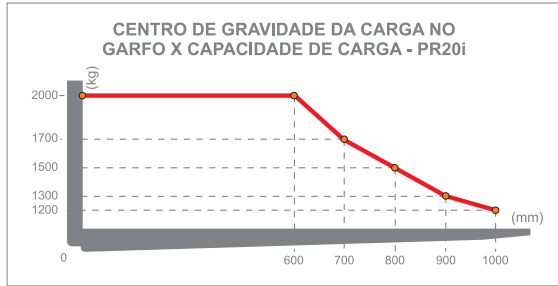
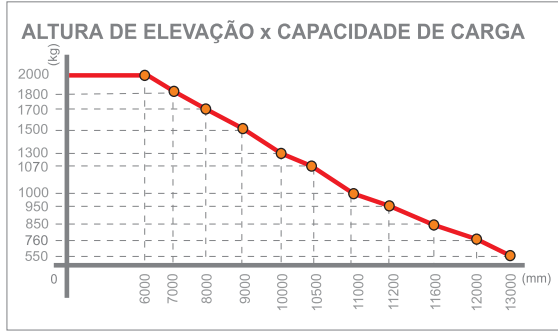


Linha PR 20i

Empilhadeiras Retráteis



HÁ 40 ANOS MOVIMENTANDO O BRASIL



Linha PR 20

Empilhadeiras Retráteis

ESPECIFICAÇÕES GERAIS			PR 20i
Suprimento de energia			elétrica
Tipo de operação			operador sentado
Capacidade de carga nominal	Q	Kg	2000
Centro de carga	c	mm	600
Distância da carga	x	mm	330
Distância entre as rodas da base	Y	mm	1515
Rodas			poliuretano
Dimensão das rodas de tração		mm	Ø343x140
Dimensão das rodas de carga		mm	Ø310x102
Rodas tração / carga		nr	1 / 2
Largura entre rodas de carga	b6	mm	1255
Ângulo de inclinação do garfo para cima / para baixo		grau	4 / 2
Altura da cabine	h6	mm	2180
Altura do assento	h7	mm	920
Altura das patas do retrátil	h5	mm	345
Comprimento total com garfo de 1150mm	l1	mm	2595
Distância do chassi até a face do garfo	l2	mm	1450
Largura total	b1/b2	mm	1265 / 1240
Dimensão do garfo	s/e/l	mm	40 / 100 / 1150
Porta garfo - Norma DIN 15173, classe / forma A, B			2A
Largura do porta garfo sem proteção / com proteção	b3	mm	880 / 922
Abertura do garfo máxima / mínima	b5	mm	630 / 345
Largura entre patas do retrátil	b4	mm	920
Percurso do retrátil	l4	mm	600
Vão livre entre o solo e o assoalho sob o mastro	m1	mm	115
Vão livre do solo, mastro	m2	mm	100
Corredor operacional com palete b=1200mm	Ast	mm	2800
Raio de giro	Wa	mm	1750
Comprimento do chassi	l3	mm	1940
Velocidade de translação com carga / sem carga		km/h	12,0 / 13,0
Velocidade de elevação com carga / sem carga		m/s	0,37 / 0,48
Velocidade de descida com carga / sem carga		m/s	0,68 / 0,48
Rampa máxima com carga / sem carga		%	10 / 15
Tempo de aceleração em percurso de 10 metros com carga / sem carga		s	5,0 / 4,2
Freio			regenerativo / eletromagnético / hidráulico
Motor de tração AC (Corrente alternada), S2=60min		kW	6,4
Motor de elevação AC (Corrente alternada), S3=15%		kW	14
Controle de tração DC/AC (Corrente contínua para corrente alternada)			eletrônico
Controle de direção DC/AC (Corrente contínua para corrente alternada)			elétrica progressiva
Volume Óleo transmissão		L	3,3
*Peso do chassi sem bateria		Kg	1600
Carregador de bateria		V/A	Chumbo Ácido: 48/100 - 48/120 (trifásico) Lítio: 48V/200A (trifásico 60Hz)
Nível de ruído (na altura do ouvido do operador)		dB	82

BATERIAS PR20

CHUMBO-ÁCIDO	
<i>Dimensões (mm)</i>	
1223 x 427 x 784	
comp. x larg. x altura	
Capacid. (Ah)	Peso aprox. (Kg)
456	846
608	1150
760	1150
LÍTIO	
<i>Dimensões (mm)</i>	
1223 x 427 x 784	
comp. x larg. x altura	
Capacid. (Ah)	Peso aprox. (Kg)
450Ah	1150

ESPECIFICAÇÕES			Pr2070i	PR2080i	PR2090i	PR2010i	PR2010,5i	PR2011i	PR2012i	PR2013i
*Peso com bateria sem os garfos		Kg	4202	4222	4342	4532	4613	4772	4941	5110
Peso da torre sem os garfos		Kg	1452	1472	1592	1782	1863	2022	2191	2360
*Carga por eixo, garfo recuado, s/ carga - tração/carga		Kg	2722 / 1480	2735 / 1487	2813 / 1529	2936 / 1596	2988 / 1625	3091 / 1681	3201 / 1740	3310 / 1800
*Carga por eixo, garfo estendido, c/ carga - tração/carga		Kg	577 / 5625	579 / 5643	590 / 5752	607 / 5925	615 / 5998	630 / 6142	645 / 6296	661 / 6449
*Carga por eixo, garfo recuado, c/ carga - tração/carga		Kg	2195 / 4007	2202 / 4020	2245 / 4097	2312 / 4220	2341 / 4272	2397 / 4375	2457 / 4484	2517 / 4593
Altura do mastro abaixado	h1	mm	2914	3247	3647	4281	4450	4914	5050	5380
Altura de elevação livre	h2	mm	2444	2777	3177	3811	3980	4444	4580	4910
Máxima elevação do garfo	h3	mm	7000	8000	9000	10000	10500	11600	12000	13000
Altura do mastro elevado	h4	mm	7505	8501	9500	10503	11010	12102	12510	13500
Altura total elevado com protetor de carga	ht	mm	7982	8981	9981	10983	11490	12582	12990	13980

HÁ 40 ANOS MOVIMENTANDO O BRASIL

