

Linha TM 2500 IC

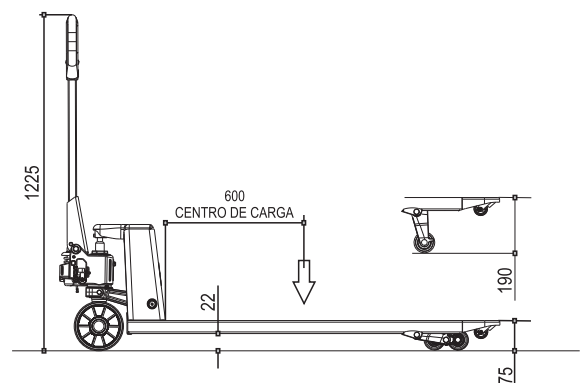
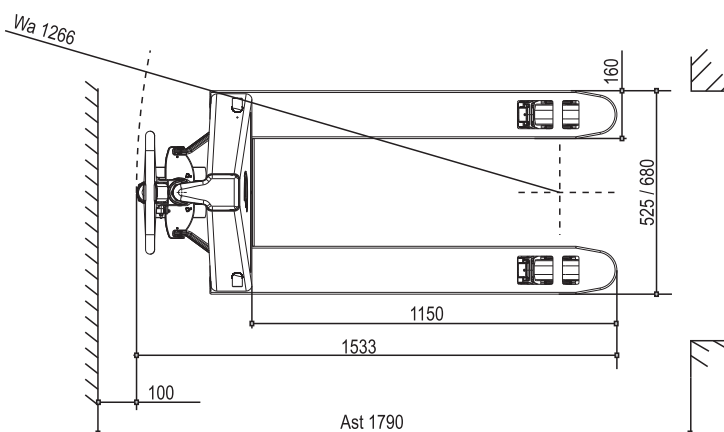
Transpaletes Manuais - Aço Inoxidável



ESPECIFICAÇÕES		TM 2500 IC
Capacidade de carga	Kg	2500
Peso do equipamento (sem carga)	Kg	68
Comprimento útil do garfo	mm	1150
Largura externa do garfo	mm	525 ou 680
Comprimento total	mm	1533
Altura total	mm	1225
Altura do garfo elevado	mm	190
Altura do garfo abaixado	mm	75
Curso total	mm	115
Raio de Giro (Wa)	mm	1266
Corredor operacional (Ast) (paleta 1000x1200mm)	mm	1790
Material das Rodas		nylon
Roda direcional	mm	Ø180x50 c/ rolamento de blindagem dupla
Tipo de Roda de carga		tandem
Dimensional Roda Tandem (RT)	mm	Ø74x70 c/ rolamento de blindagem dupla
Sistema de giro		rolamento axial

CODIFICAÇÃO DE MODELOS DOS TRANSPALETES PALETRANS

Largura (mm)	525	680	Comprimento útil garfo (mm)
Rodagem	tandem	tandem	1150
CÓDIGO	212	222	



HÁ 40 ANOS MOVIMENTANDO O BRASIL

4 anos **Paletrans**
EMPILHADEIRAS