

Manual TMB



Paletrans

Ultima Revisão: 10/2024

Sumário

1. INTRODUÇÃO	3
2. ALERTAS.....	4
3. UTILIZAÇÃO	5
4. OPERAÇÃO DO TRANSPALETE.....	6
4.1. Cuidados especiais.....	6
4.2. Características técnicas da balança	7
5. OPCIONAIS IMPRESSORAS – CONFIGURADOS DE FÁBRICA	8
6. APARÊNCIA EXTERNA	9
7. CONEXÕES	9
8. FUNÇÕES DAS TECLAS.....	10
9. OPERAÇÃO DO INDICADOR.....	11
9.1. Carregando a bateria	11
9.2. Display	12
9.3. Zero manual	12
9.4. Função de Tara	12
9.5. Tara Manual	13
9.6. Indicação de Peso Bruto e Líquido.....	13
9.7. Contagem de Peças.....	14
10. FUNÇÕES MECÂNICAS DO EQUIPAMENTO	15
10.1. Funcionamento	15
10.2. Ajuste da válvula da bomba hidráulica	15
11. MANUTENÇÃO.....	16
11.1. Manutenção Mensal	16
11.2. Manutenção Semestral	17
11.3. Ar no Sistema Hidráulico	17
11.4. Colocando Óleo Hidráulico na Bomba.....	17
12. GARANTIA	17
13 - INTRODUÇÃO – Manual de Peças de Reposição	18
14 - CHASSI E COMPONENTES.....	19
16 - BOMBA HIDRÁULICA	22
17- INDICADOR DIGITAL	24
18 - ESQUEMA ELETRICO.....	25
Instruções Óleo e Service-book.....	26

Manual de Uso

Prezado cliente,

Parabéns!

Você adquiriu um dos equipamentos PALETRANS para a movimentação e armazenagem de cargas, desenvolvido com tecnologia mundial, de simples operação e fácil manutenção.

1. INTRODUÇÃO

Este manual contém instruções para operação do transpalete balança PALETRANS, desenvolvido com tecnologia 100% nacional, de fácil operação e manutenção.

O cabo para carregar bateria acompanha o equipamento.

Seu bom funcionamento, no entanto, dependerá também do tratamento e dos cuidados dispensados pelo usuário, tanto em sua instalação quanto em seu uso diário. Desta forma, é indispensável a leitura completa e atenta das instruções contidas neste manual, bem como a prática das mesmas.

O lacre do equipamento, em hipótese alguma poderá ser violado. Somente os técnicos credenciados pelo IPEM (Instituto de Pesos e Medidas) poderão abrir o equipamento. A quebra do lacre por pessoas não habilitadas pelo IPEM resultará em violação das leis federais e na anulação automática da garantia.

Recomendamos ainda que qualquer pergunta técnica seja dirigida ao departamento de Pós-Vendas da PALETRANS, para que possamos indicar uma das assistências técnicas autorizadas.

2. ALERTAS



Antes de operar o seu TMB, leia as instruções contidas neste manual para obter o máximo rendimento e durabilidade do equipamento. Consulte o fabricante do equipamento quanto à dúvidas não relacionadas neste manual.

- Esta transpaleteira é um equipamento eletrônico destinado a movimentar cargas paletizadas em percursos planos, nivelados e isentos de buracos. Em nenhuma hipótese deverá ser utilizada para o transporte e elevação de pessoas.
- Proíba a utilização do equipamento por pessoas não autorizadas. Consulte os órgãos responsáveis quanto à necessidade de habilitação para operação deste equipamento.
- Para sua segurança e garantia, respeite os adesivos de alerta fixados no equipamento.
- Não ultrapasse a capacidade de carga máxima indicada na plaqueta de CAPACIDADE RESIDUAL.
- Nunca eleve cargas somente com as extremidades dos garfos. Deve-se garantir que se tenha avançado totalmente os garfos por baixo dos paletes até que o dorso dos garfos encoste nos paletes.
- Trafegue em pisos planos, nivelados e isentos de buracos.
- Somente movimentar e elevar cargas paletizadas, uniformemente distribuídas no palete, com os garfos centrados. Este equipamento foi desenvolvido para a movimentação de paletes padrão PBR.
- Não utilize o equipamento durante a recarga da bateria. Não interrompa a carga da bateria para uso do equipamento.
- Utilize os pontos identificados pelas etiquetas para transporte e içamento de sua paleteira.
- Proteja, não danifique e não remova as etiquetas de alerta.
- Oriente o usuário para sua segurança, desempenho, durabilidade e garantia. Utilize peças de reposição originais, procedentes da rede de serviços autorizadas pela PALETRANS
- Nunca altere o equipamento original, pois estas alterações podem comprometer e alterar a estabilidade do equipamento. Neste caso, consulte a rede de serviços autorizada PALETRANS.
- O piso onde o equipamento deverá ser utilizado deve apresentar suficiente capacidade de sustentação.
- Não opere o equipamento em ambiente com risco de explosão e incêndio sem que tenha sido preparado pelo fabricante para tais condições de trabalho.
- Não opere o equipamento em ambientes frigoríficos sem que tenha sido preparado pelo fabricante para tal condição de trabalho.
- Não opere o equipamento em ambiente com alta concentração de poeira.
- Não opere o equipamento em vias públicas.
- Não opere ou deixe o equipamento exposto à ambiente externo sujeito a chuva.
- Não lave o equipamento com jatos d'água. Ao limpar utilizar apenas pano com detergente neutro e desengraxantes sem solvente.
- Qualquer alteração no equipamento deve ser autorizada pelo fabricante sob pena de perda de garantia.

- Para equipamentos que utilizam bateria e necessário colocar após o uso de 8 horas para o carregamento do mesmo.
- Para garantir a vida útil da bateria, mesmo não utilizando o equipamento e necessário carregar no mínimo uma vez por semana um período de 8 horas, caso não execute este procedimento a vida útil da bateria estará comprometida, perdendo a garantia do equipamento.

3. UTILIZAÇÃO

O seu produto é um instrumento de medição de massa e devem ser tomados alguns cuidados durante a utilização. Antes de colocar sua balança em uso, é importante que sejam observados os itens a seguir:

- A balança não pode sofrer nenhum tipo de impacto ou sobrecarga na plataforma de pesagem, para que não ocorra nenhuma avaria no receptor de carga.
- Não pressionar o teclado com objetos pontiagudos para evitar danos no circuito. Essa medida deve ser tomada com as plataformas de pesagem.
- A limpeza e conservação da balança também evitam manutenções desnecessárias. Sempre que possível, fazer limpeza com uma estopa umedecida com água.
- Sempre que for fazer limpeza, certifique-se que o cabo de alimentação esteja desligado da rede elétrica.
- Sempre observar se os cabos e conectores da balança estão em perfeito estado, pois eles são essenciais para o bom funcionamento.
- O melhor desempenho da balança dependerá da correta instalação.

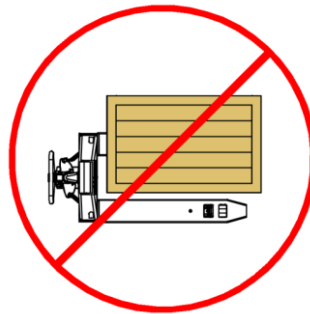
4. OPERAÇÃO DO TRANSPALETE

O transpalete caracteriza-se pela simplicidade. Para transferir uma carga de um ponto à outro basta introduzir os garfos sob a carga a ser transportada, de modo que a mesma fique completamente centralizada. Nesta operação é recomendado a utilização de paletes para a não danificação dos garfos, pois, caso a carga não esteja bem distribuída poderá ocorrer empenamento dos mesmos.

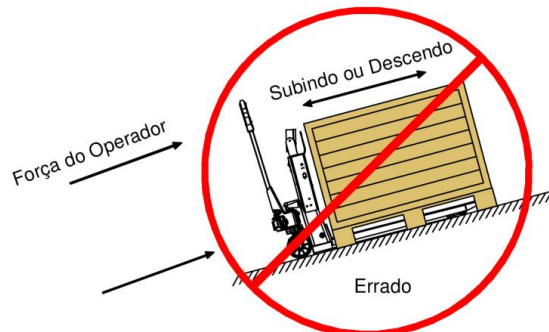
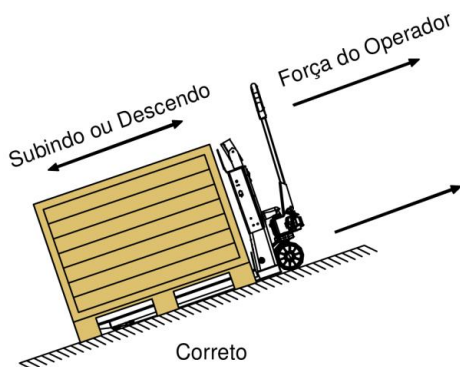
4.1. Cuidados especiais

Segue abaixo exemplos da utilização correta do equipamento:

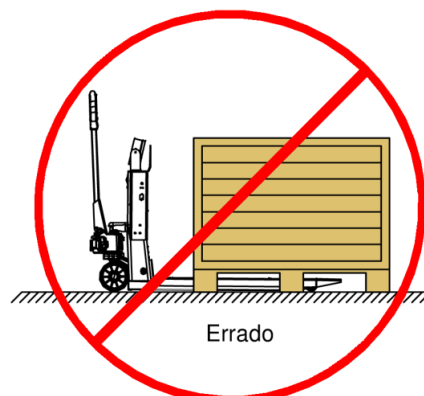
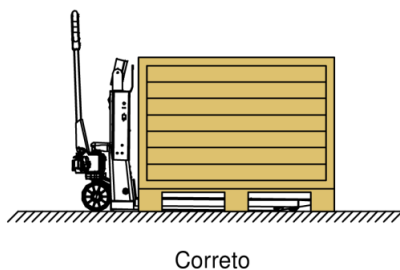
- Não utilizar a carga somente sobre um dos garfos.



- Para subir ou descer uma rampa, o operador deve estar “segurando” pela alavanca do transpalete carregando sempre pela parte alta da rampa.



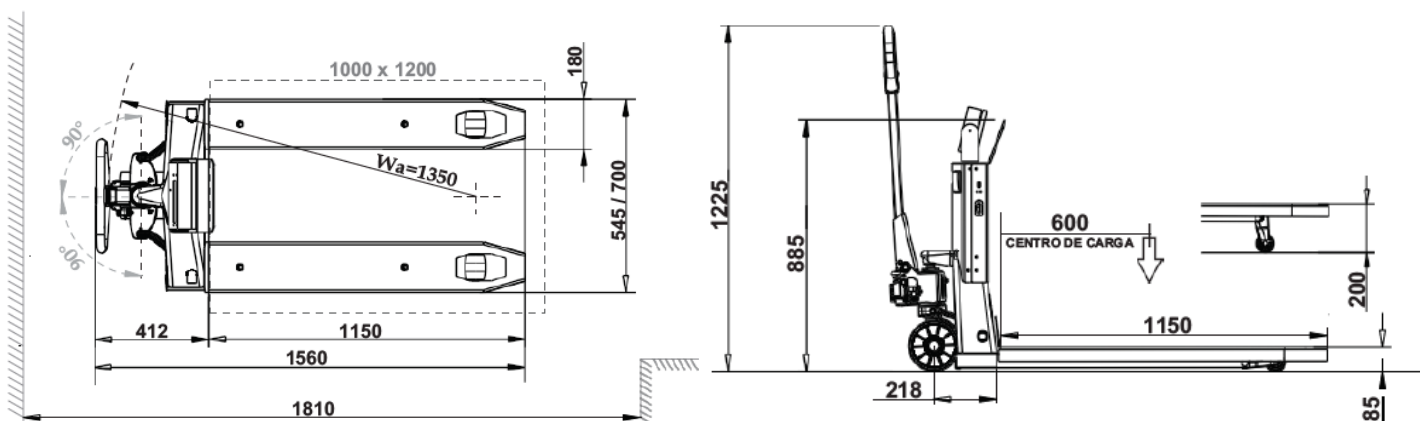
- Introduza totalmente os garfos no palet, deixando o equipamento com o peso balanceado.



4.2. Características técnicas da balança

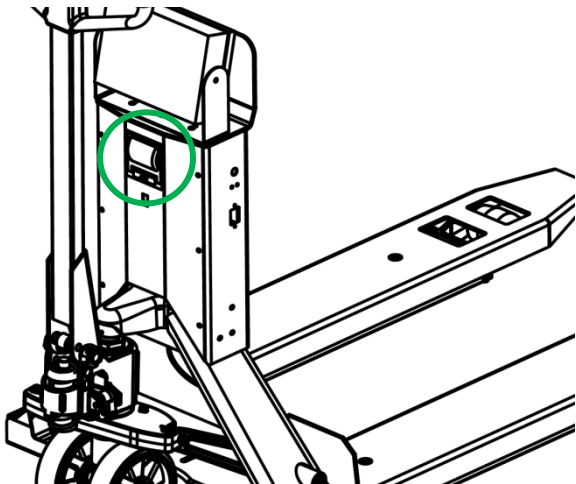
ESPECIFICAÇÕES		TMB 2000
Capacidade de Carga	Kg	2000
Peso do Equipamento (Sem Carga)	Kg	128
Carga máxima no eixo condutor (com carga)	Kg	809
Carga máxima no eixo de carga (com carga)	Kg	1319
Altura do garfo elevado	mm	200
Altura do garfo abaixado	mm	85
Comprimento útil do garfo	mm	1150
Largura externa do garfo	mm	545 ou 700
Comprimento total	mm	1560
Altura total	mm	1225
Roda do eixo condutor	mm	Ø180x50
Roda do eixo de carga simples e poliuretano	mm	Ø73x93
Raio de giro (Wa)	mm	1350
Corredor operacional (Ast) (palete 1000x1200mm)	mm	1810
Display de led	dígito	6
Células de carga digital		4
Teclado de 7 teclas		ON/OFF ; F ; B/L ; U ; Z ; T ; M+/I
Autonomia de trabalho	h	8~15
Bateria interna	V/A	6V / 4,5Ah

Modelo	Classe de Exatidão	Carga Máxima	Valor de Divisão de Verificação	Carga Mínima
BPW-10.000/8	III	2000kg	0,5kg	10kg



5. OPCIONAIS IMPRESSORAS – CONFIGURADOS DE FÁBRICA

5.1 - IMPRESSORA INTEGRADA DE COLUNA*



RCT57X50

Bobina Papel Térmico COMP. 57mm Ø=50

* Impressora de coluna: Disponível exclusivamente para equipamentos adquiridos com esta condição não sendo possível instalação posterior a aquisição.

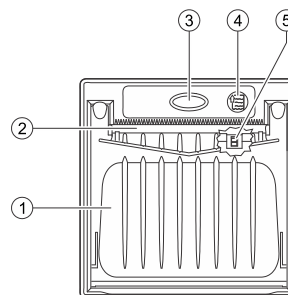
5.2 - Informações do Ticket

TICKET NO.0000	→	NÚMERO DO BILHETE
DATE: 00/00/0000	→	DATA DA PESAGEM
TIME: 00:00:00	→	HORA DA PESAGEM
G+ 000.0 kg	→	PESO BRUTO
T+ 00.0 kg	→	TARA
N+ 000.0 kg	→	PESO LIQUIDO

5.3 – Descrição da Impressora

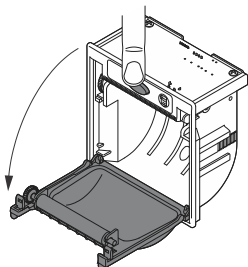
- DESCRIÇÃO IMPRESSORA

1. COMPARTIMENTO DE PAPEL
2. SAÍDA DE PAPEL
3. BOTÃO DE ABRIR / LED DE STATUS
4. BOTÃO DE ALIMENTAÇÃO
5. SENSOR DE DETECÇÃO DE PAPEL

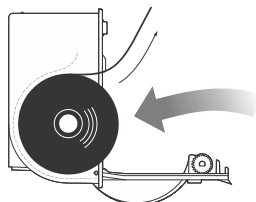


5.4 – Trocando a bobina

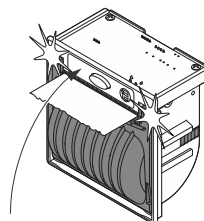
1 ABRA A TAMPA DO DISPOSITIVO PRESSIONANDO O BOTÃO CENTRAL E PUXANDO PELAS ABAS LATERAIS.



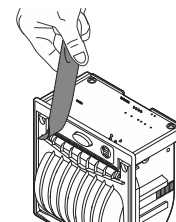
2 INSIRA A BOBINA VERIFICANDO O SENTIDO DE DESBOBINAMENTO DEIXANDO ALGUNS CENTÍMETROS PARA FORA.



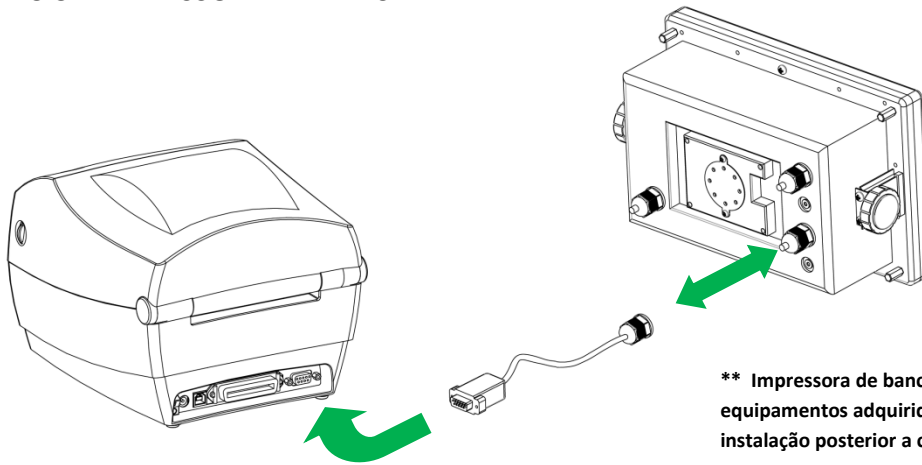
3 FECHÉ A TAMPA DO DISPOSITIVO.



4 REMOVA O EXCESSO DE PAPEL.



5.5 - IMPRESSORA DE BANCADA**

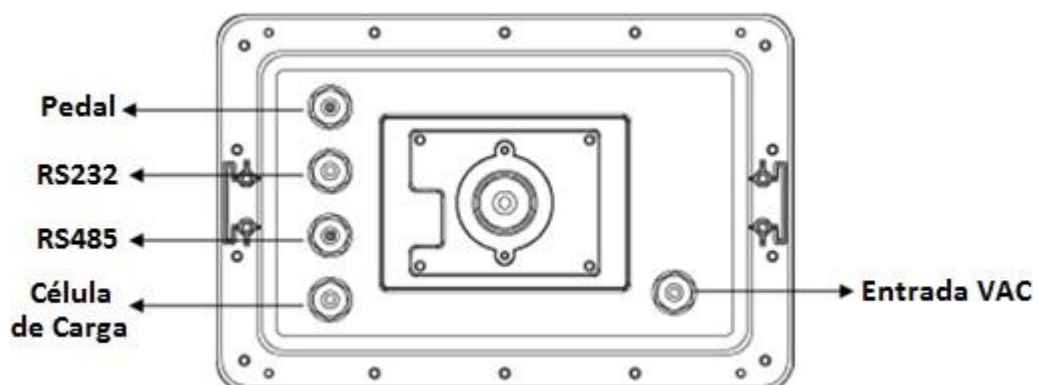


** Impressora de bancada: Disponível exclusivamente para equipamentos adquiridos com esta condição não sendo possível instalação posterior a compra.








6. APARÊNCIA EXTERNA





7. CONEXÕES



8. FUNÇÕES DAS TECLAS

	Liga ou desliga o indicador.
	Tecla com função especificada no parâmetro FnC 12.
	Alterna a exibição dos valores de peso bruto e líquido.
	Alterna o funcionamento do indicador entre pesagem e contagem de peças.
	Zera a balança.
	Desconta o valor da tara.
	Imprime. Obs.: 1 - Caso seja necessário efetuar uma nova impressão da mesma carga, a carga deverá ser retirada e colocada novamente na balança para possibilitar nova impressão. 2 - Impressora deverá sempre ser ligada antes de imprimir.

9. OPERAÇÃO DO INDICADOR

- Para ligar o indicador, pressione a tecla . Ao ligar, o display executa o auto teste indicando de “999999” a “000000”. Depois entra em modo de pesagem.
- Para desligar o indicador mantenha a tecla  pressionada por cerca de 2 segundos.

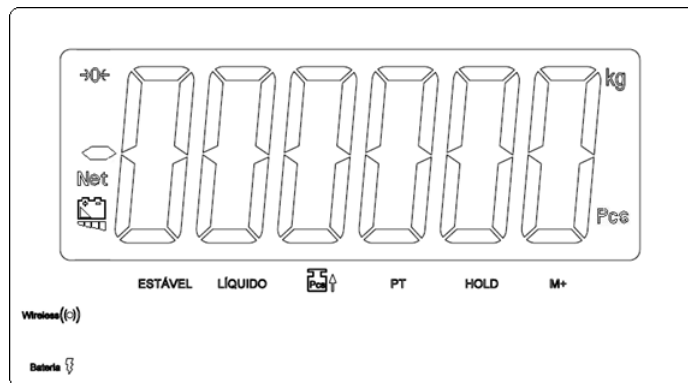
9.1. Carregando a bateria

Observando o valor da tensão de alimentação do indicador Bivolt (110V ou 220V). O período de carga da bateria é de 8 horas e a autonomia de até 15 horas.

O plugue utilizado é o modelo com três pinos, denominado tipo “N”. Corrente nominal até 10 ampères.



9.2. Display



	Indicação de zero.
“ESTÁVEL”	Indicação de estabilidade.
“LÍQUIDO”	Indicação de exibição de peso líquido.
	Indicação de amostra insuficiente.
“PT”	Indicação do uso de pré-tara.
“HOLD”	Indicação de peso calculado ou abandono de leito ativo.
“PCS”	Indicação de contagem de peças.
“M+”	Indicação de pesagens acumuladas na memória.
	Indicação do nível de carga na bateria.
Bateria	Indicação de ligado à rede elétrica.
Wireless (c)	Indicação de troca de dados sem fio.

9.3. Zero manual



Utilize a tecla para zerar o indicador, atua até 3,5% da capacidade máxima configurada.

9.4. Função de Tara

A função de tara é utilizada para descontar o peso de recipientes em geral.



Ao pressionar a tecla \triangleright , o indicador desconta o valor de peso indicado no display.

A operação de tara é cumulativa, ou seja, pode ser realizada mais de uma vez. Para ativar a função de TARA, o indicador tem que estar indicando peso positivo e estável.



Para cancelar a tara basta apertar a tecla \triangleright com a plataforma sem peso aplicado.

9.5. Tara Manual

A função de tara é utilizada para descontar o peso de recipientes em geral permitindo que o usuário escreva o valor do peso que será descontado.



Ao pressionar a tecla \triangleright , sem que exista carga aplicada na balança o indicador aciona a função de pré-tara display mostrará "pt_". Digite o valor da tara utilizando as teclas



Após digitar o valor da tara, basta pressionar a tecla \triangleright para confirmar.



Para limpar o valor de tara manual, pressione \triangleright com a plataforma vazia, ou insira um valor



nulo de tara pressionando \triangleright com a plataforma sem peso aplicado.

A tara manual é muito útil para descontar o peso de recipientes cujo valor de tara já é conhecido, dispensando assim a necessidade de pesar o recipiente vazio.

- *O valor de tara manual digitado cancela outro valor de tara previamente existente.*

9.6. Indicação de Peso Bruto e Líquido

Para alternar entre a indicação de peso bruto e peso líquido no display do indicador, o usuário



deve pressionar a tecla \triangleleft .

Quando o peso líquido é exibido no display a legenda "LÍQUIDO" fica ativa.

9.7. Contagem de Peças

Para utilizar a função de contagem de peças ou mudar a amostra de referencia pressione a tecla



∇ .

Selecione quantidade de peça da amostra pressionando a tecla < , então aplique a quantidade




de peças selecionadas na plataforma e pressione a tecla ∇ , o indicador passa a indicar a quantidade de peças sobre a plataforma, para alternar entre o modo de contagem de peças e



pesagem pressione a tecla ∇ .



Importante: A legenda  indica que o peso aplicado é insuficiente para o calculo de peças, o peso médio de cada peça não pode ser menor que 0,2d.

Exemplo: Para uma balança de precisão 0,5kg, o peso mínimo de cada componente equivaleria a $0,5 \times 0,2 = 0,1\text{kg}$ (100g).

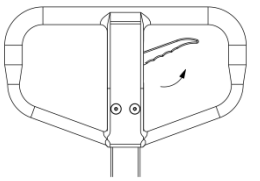
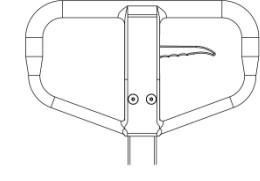
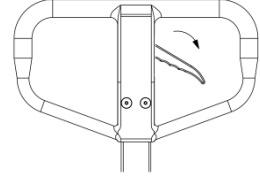
10. FUNÇÕES MECÂNICAS DO EQUIPAMENTO

10.1. Funcionamento

A operação do seu transpalete caracteriza-se por sua simplicidade.

Para transferir uma carga paletizada, basta introduzir os garfos sob os paletes, respeitando o gráfico de posicionamento da carga.

Posicionar o acionador manual na posição adequada para elevar, abaixar ou neutro, conforme quadros abaixo. Estas recomendações garantem o uso adequado do seu equipamento, prolongando o tempo de vida útil do mesmo.

<p>Para descer a carga, basta colocar o acionador manual na posição “LEVANTAR”.</p>	 <p>LEVANTAR</p> <p>Aciona a válvula de descarga, proporcionando uma descida suave.</p>
<p>Para transportar o equipamento até o ponto desejado, puxe-o pela alavanca com o acionador manual na posição “neutro”.</p>	 <p>NEUTRO</p> <p>Libera a alavanca de esforços, permitindo o deslocamento.</p>
<p>Colocar o acionador manual na posição “ABAIXAR” e acionar o sistema hidráulico até a carga ficar elevada, sem haver contato com o piso.</p>	 <p>ABAIXAR</p> <p>Acionar a bomba hidráulica para elevação de carga a transferir.</p>

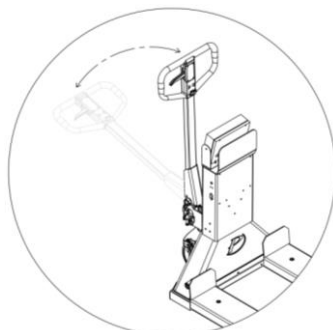
10.2. Ajuste da válvula da bomba hidráulica

Na alavanca do transpalete, na parte superior encontra-se o acionador manual, o qual permite a regulagem em três posições: levantar, neutro e abaixar.

Caso as posições não estiverem “funcionando” como descrito acima, seguir as instruções:

- Se na ação de bombeamento (abaixar e levantar a alavanca, figura abaixo), os garfos subirem enquanto estiver na posição **NEUTRO**, aperte a porca de ajuste, girando no sentido horário até quando o garfo parar de subir, e a posição **NEUTRO** funcionar corretamente.
- Se os garfos descerem enquanto bombeia na posição **NEUTRO**, desaperte a porca de ajuste, girando no sentido anti-horário até que os garfos parem de descer.

- c) Se os garfos não descerem quando o estiver na posição **ABAIXAR**, aperte a porca de ajuste girando no sentido horário, até que os garfos comecem a descer.
- d) Se os garfos não elevarem enquanto bombeia na posição **LEVANTAR**, desaperte a porca de ajuste, girando no sentido anti-horário, até que os garfos elevem. Portanto, verificar o funcionamento do acionador manual, **LEVANTAR E ABAIXAR**.



11. MANUTENÇÃO

O serviço de manutenção é uma condição importante para utilização segura do veículo, caso não seja efetuada em regularidade com os períodos determinados, podem ocorrer danos e prejudicar a funcionalidade e segurança do equipamento.

- O serviço deve ser realizado por pessoas treinadas e qualificadas.
- Antes da realização do serviço, remover a carga e abaixar totalmente os garfos.
- Imobilizar totalmente o transpalete, de modo que as partes articuláveis não machuque as mãos do técnico especializado durante a manutenção.
- Utilize peças de reposição originais, procedentes da rede de serviços autorizadas pela PALETRANS.
- Considerar que vazamento de óleo hidráulico pode ocasionar falhas no equipamento e acidentes.
- O ajuste da válvula de pressão é permitido apenas para técnicos especializados.
- Ambientes de trabalho agressivos podem exigir uma manutenção mais frequente.

11.1. *Manutenção Mensal*

- Verificar o nível do óleo hidráulico (mais frequente quando o uso do transpalete é agressivo) .
- Todos os rolamentos e eixos são lubrificados com uma graxa de longa duração. Os pontos de lubrificação devem ser lubrificados mensalmente ou a cada vez que o transpalete ser limpo. Limpar o equipamento para eliminar sujeiras e detritos. Nunca lave-o com jato d'água. Limpe as partes metálicas e plásticas com pano levemente umedecido.

11.2. Manutenção Semestral

- Trocar o óleo hidráulico (mais frequente se a coloração do óleo estiver escura). É recomendado o uso do Óleo hidráulico **ISO VG32**, viscosidade 32cSt @ 40°, com um volume total de cerca de 0,3l.
- Se o óleo hidráulico estiver com uma coloração leitosa, o sistema está contaminado por água. Trocar o óleo hidráulico imediatamente.
- Antes de colocar o transpalete manual em operação, certificar-se que os adesivos de alerta e plaqueta de identificação estão nos locais corretos e não danificados .

11.3. Ar no Sistema Hidráulico

Durante o transporte, ou o uso do transpalete em um piso com inclinação, pode entrar ar no sistema hidráulico. E então pode resultar na não elevação dos garfos enquanto bombeia na posição de “LEVANTAR”. O ar pode ser removido da seguinte maneira: no acionador manual, segure o acionador na posição “ABAIXAR”, e movimente a Alavanca para baixo várias vezes. Após isso, a operação pode ser retomada normalmente.

11.4. Colocando Óleo Hidráulico na Bomba

- Verificar se os garfos estão totalmente abaixados.
- Deite o transpalete para qualquer um dos lados. Posicione o bujão de drenagem do óleo para cima.
- Remova o bujão.
- Coloque o óleo até o nível do furo.
- Parafuse o bujão, e levante o transpalete.

12. GARANTIA

O seu transpalete está coberto quanto a defeitos de fabricação por um período de 06 meses, exceto caracterizado por uso indevido e desgaste normal, desde que as manutenções preventivas sejam realizadas por uma Assistência Técnica Autorizada Paletrans.

Para comprovação do prazo de garantia, o cliente deve apresentar junto do equipamento uma cópia da nota fiscal de origem a uma Assistência Técnica Autorizada.

A garantia não cobre:

- Uso indevido
- Alterações parciais ou totais do equipamento
- Utilização de peças não originais.
- Batidas, incêndios ou acidentes
- Operação e manutenção realizadas por pessoal não autorizado
- Defeitos em peças no equipamento, caso as manutenções preventivas não estiverem em dia.

13 - INTRODUÇÃO – Manual de Peças de Reposição

Escreva aqui os números de série do seu equipamento

Nº de série do Chassi:

UTILIZAÇÃO DO CATÁLOGO

Para cada conjunto de equipamentos existe um desenho, e na página seguinte haverá uma tabela referente ao desenho anterior contendo os seguintes itens:

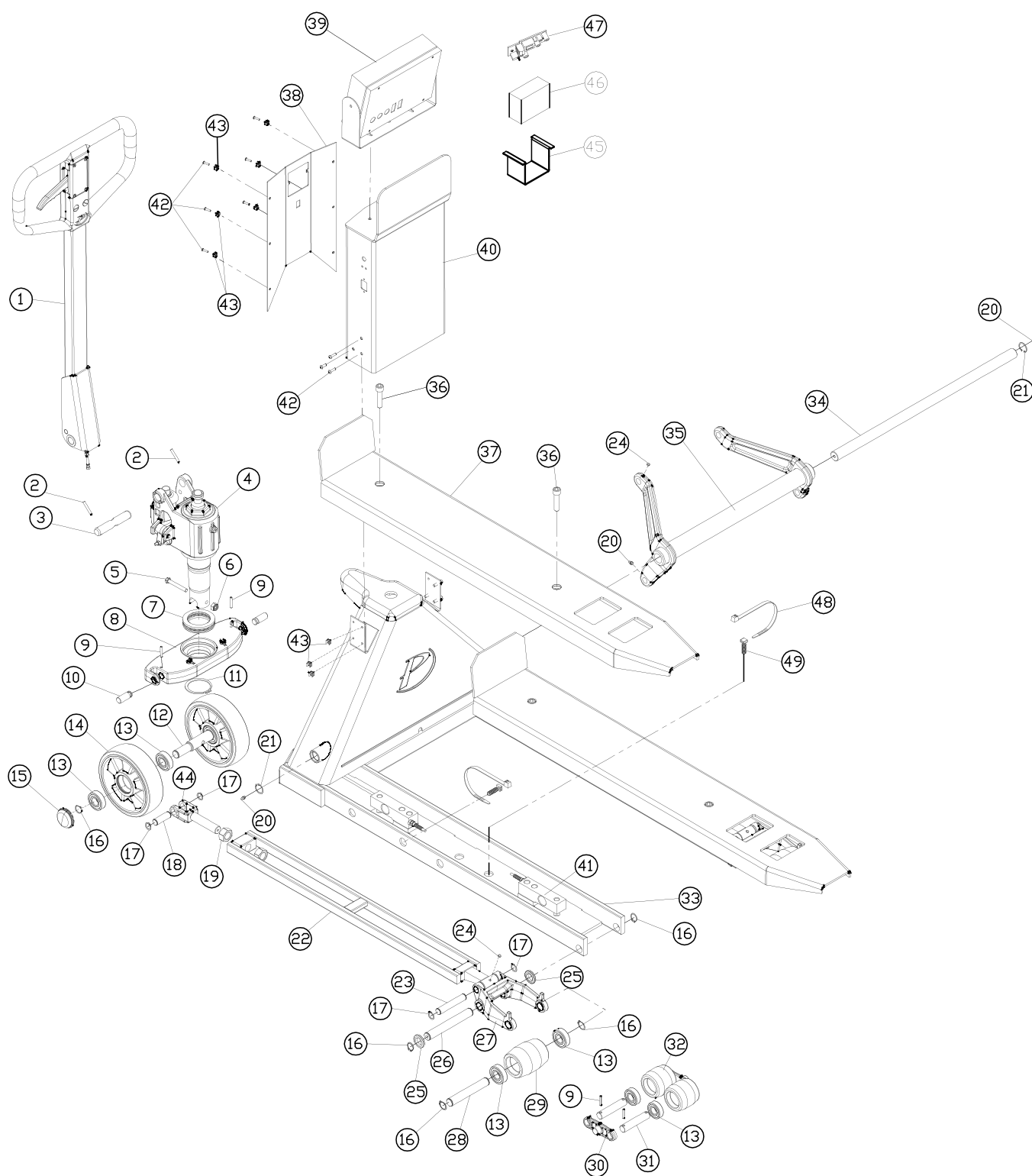
- Posição do componente.
- Código Paletrans.
- Descrição do item.
- Quantidade utilizada.

AQUISIÇÃO DE PEÇAS DE REPOSIÇÃO

Para facilitar o atendimento de nosso departamento de vendas peças e assistência técnica, você deve ter em mãos as seguintes informações.

- Número de série do equipamento.
- Código Paletrans da peça desejada.
- Quantidade desejada.

14 - CHASSI E COMPONENTES

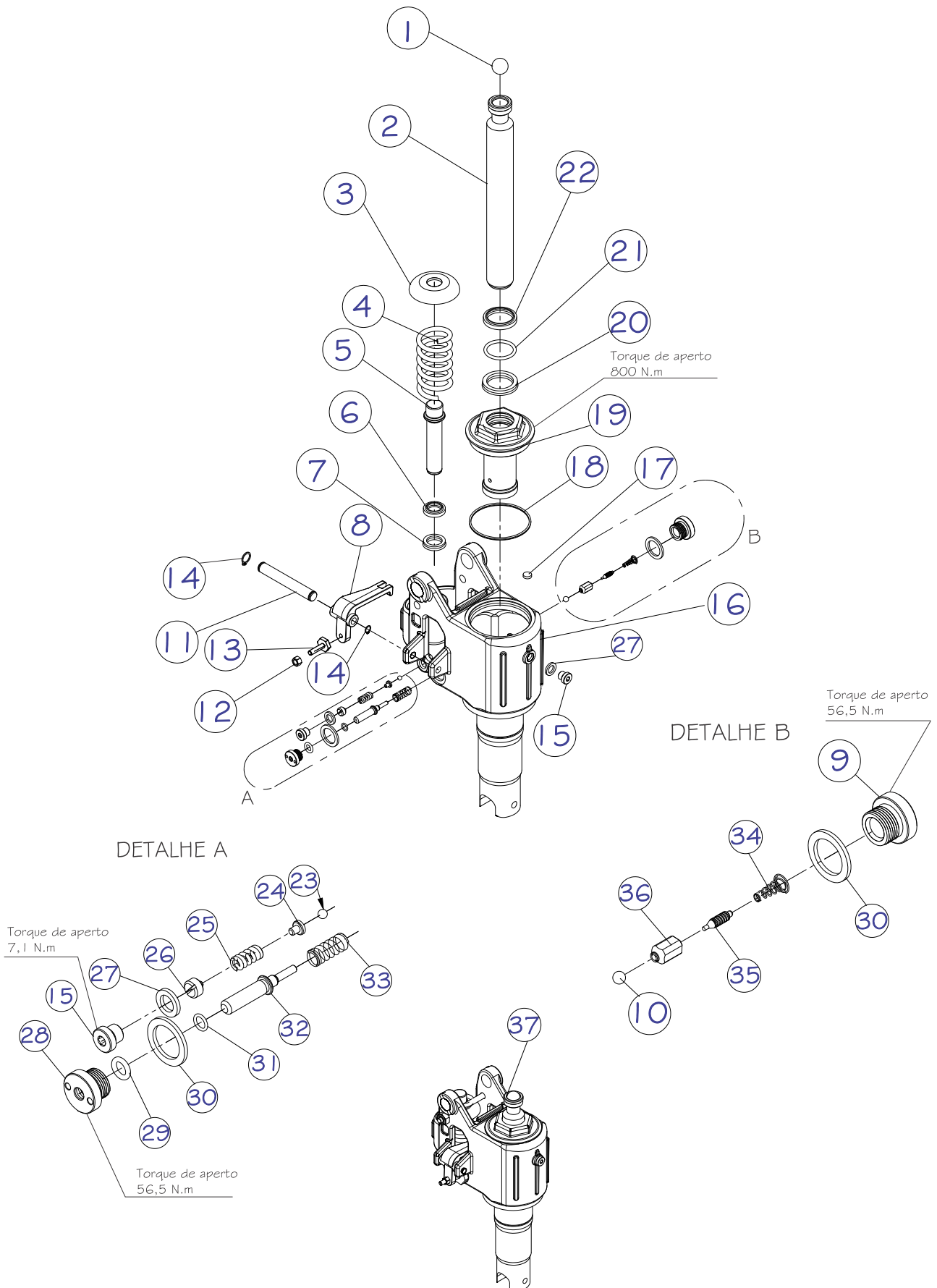


CHASSI E COMPONENTES

POS.	CÓDIGO COML.	NOME	QTD.
1	0436001	ALAVANCA COMPLETA	1
2	0402072	PINO ELÁSTICO	2
3	0436031	EIXO DA ALAVANCA	1
4	0436050	UNIDADE HIDRÁULICA COMPLETA	1
5	0403401	PARAFUSO	1
6	0426137	PORCA PARLOCK	1
7	0436088	ROLAMENTO AXIAL	1
8	0436087	PLACA DE APOIO	1
9	0401003	PINO ELÁSTICO	10
10	0436090	PINO DA PLACA	2
11	0432027	ANEL ELÁSTICO EIXO	1
12	0436092	EIXO DA DIREÇÃO	1
13	0401056	ROLAMENTO	8 OU 12
14	0436098	RODA DE DIREÇÃO DE NYLON	2
	0436113	RODA DE DIREÇÃO DE PU	
15	0436099	CALOTA	2
16	0401057	ANEL ELÁSTICO EIXO	10
17	0436121	ANEL ELÁSTICO EIXO	8
18	0436122	PINO DO REGULADOR	2
19	0401079	PORCA SEXTAVADA	4
20	0405107	BICO GRAXEIRO	4
21	0436159	ANEL ELÁSTICO PARA FURO	2
22	0436228	VARÃO SOLDADO	2
23	0436133	PINO DO VARÃO	2
24	0436150	BICO GRAXEIRO PLANO	4
25	0436132	ESPAÇADOR	4
26	0436258	EIXO DO JUMELO	2
27	0436128	JUMELO	2
28	0436149	PINO DA RODA SIMPLES	2
29	0436144	RODA SIMPLES DE NYLON	2
	0436119	RODA SIMPLES DE POLIURETANO	
30	0436137	CHAPA DO JUMELO TANDEM	4
31	0436139	EIXO DA RODA TANDEM	4
32	0436135	RODA DE CARGA TANDEM DE NYLON	4
	0436116	RODA DE CARGA TANDEM DE POLIURETANO	
33	0436251	CHASSI SOLDADO 700	1
	0436257	CHASSI SOLDADO 545	
34	0436157	EIXO TUBO DE TORÇÃO 700	1
	0436164	EIXO TUBO DE TORÇÃO 545	
35	0436154	BRAÇO DE COMANDO 700	1
	0436161	BRAÇO DE COMANDO 525	
36	0401131	PARAFUSO	1
37	0436234	PLATAFORMA SIMPLES	1
	0436259	PLATAFORMA TANDEM	
38	0436272	COLUNA FIXA SOLDADA	

39	0436273	INDICADOR DIGITAL	1
40	0436268	FECHAMENTO DO PAINEL 700 SEM IMPRESSORA	1
	0436269	FECHAMENTO DO PAINEL 700 COM IMPRESSORA	
	0436270	FECHAMENTO DO PAINEL 545 SEM IMPRESSORA	
	0436271	FECHAMENTO DO PAINEL 545 COM IMPRESSORA	
41	0436274	CÉLULA DE CARGA	4
42	0430604	PARAFUSO	12
43	0405331	PORCA GAIOLA	12
44	0436252	REGULADOR DO VARÃO	2
45	0436321	SUORTE DA BATERIA	1
46	0436287	BATERIA RECARREGAVEL	1
47	0436282	PLACA DA FONTE AUTOMATICA	1
48	0436434	ABRAÇADEIRA (A PARTIR DO Nº SÉRIE 20210439)	12
49	0436426	PARAFUSO FIXADOR (A PARTIR DO Nº SÉRIE 20210439)	12

16 - BOMBA HIDRÁULICA



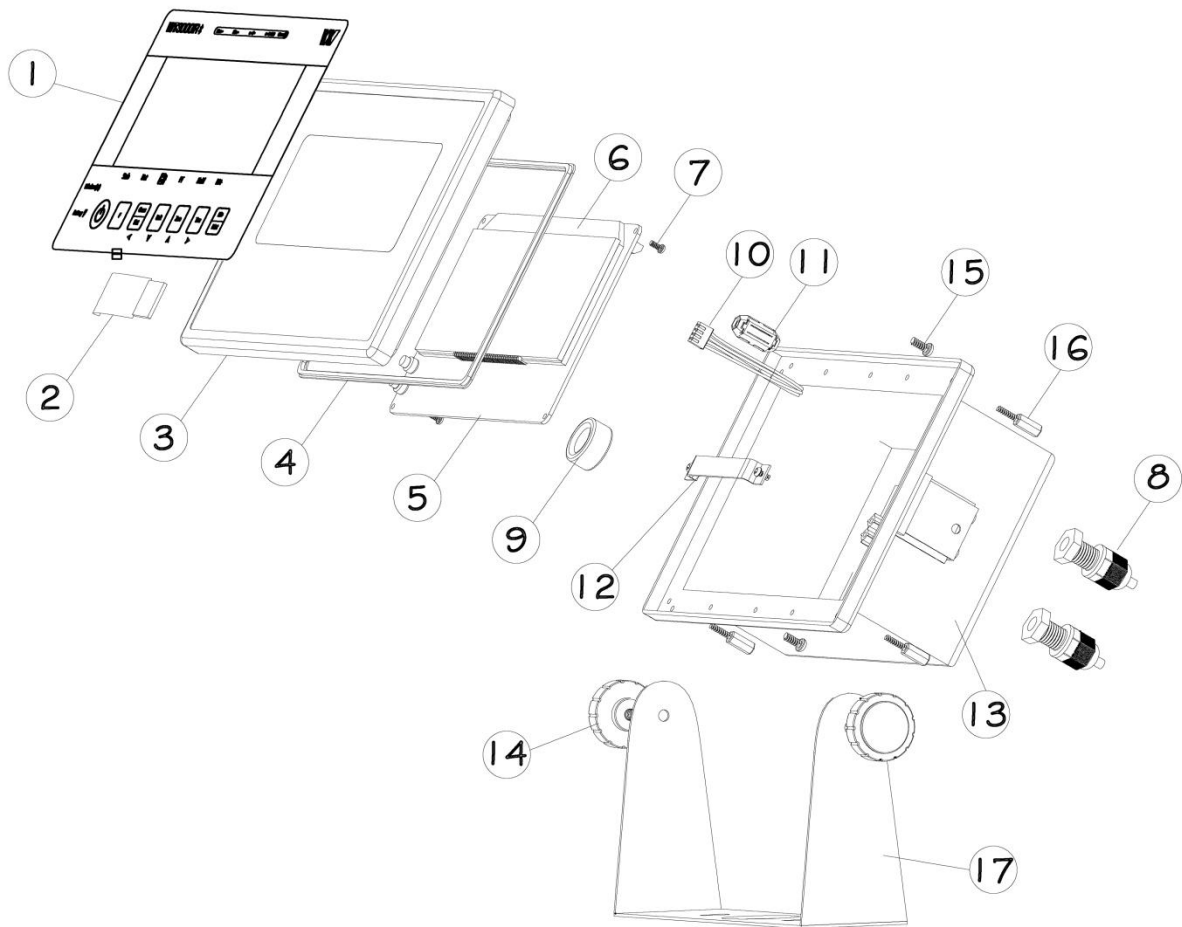
BOMBA HIDRÁULICA

POS.	CÓDIGO COML.	NOME	QTD.	CLASSIF.
1	0405033	ESFERA	1	
2	0436052	PISTÃO DE ELEVAÇÃO	1	
3	0436059	ARRULA DO PISTÃO ACIONADOR	1	●
4	0436062	MOLA DO PISTÃO ACIONADOR	1	●
5	0436058	PISTÃO ACIONADOR	1	●
6	0436060	ANEL RASPADOR DO PISTÃO ACIONADOR	1	■▲●
7	0436061	GAXETA	1	■▲●
8	0436439	DESATIVADOR	1	
9	0436081	BUJÃO DA SEDE CÔNICA	1	■ ●
10	0436085	ESFERA	1	■ ●
11	0436074	PINO FIXAÇÃO DESATIVADOR	1	
12	0401010	PORCA	1	
13	0436071	PARAFUSO M6 DO DESATIVADOR	1	
14	0436086	ANEL ELÁSTICO	2	
15	0436065	BUJÃO	2	■ ●
16	0436063	CORPO DA BOMBA	1	
17	0436064	IMÃ	1	
18	0436056	ANEL O'RING	1	■▲●
19	0436055	TAMPA DA BOMBA	1	
20	0436057	GAXETA DO PISTÃO DE ELEVAÇÃO	1	■▲●
21	0436054	ANEL O'RING	1	■▲●
22	0436053	ANEL RASPADOR DO PISTÃO DE ELEVAÇÃO	1	■▲●
23	0436068	ESFERA	1	■ ●
24	0436067	ALOJAMENTO DA ESFERA	1	■ ●
25	0436069	MOLA LIMITADORA DE PRESSÃO	1	■ ●
26	0436070	PARAFUSO DA VÁLVULA DE PRESSÃO	1	■ ●
27	0436066	ANEL DE VEDAÇÃO	2	■▲●
28	0436075	TAMPÃO DO DESATIVADOR	1	■ ●
29	0436076	ANEL O'RING DO TAMPÃO	1	■▲●
30	0436077	ANEL DE VEDAÇÃO	2	■▲●
31	0436079	ANEL O'RING DO PINO DO DESATIVADOR	1	■▲●
32	0436078	PINO DO DESATIVADOR	1	■ ●
33	0436080	MOLA DO PINO DESATIVADOR	1	■ ●
34	0436082	MOLA DA SEDE CÔNICA	1	■ ●
35	0436083	SEDE CÔNICA	1	■ ●
36	0436084	CAMISA DA SEDE CÔNICA	1	■ ●
37	0436050	UNIDADE HIDRÁULICA COMPLETA	2	



■ PEÇAS DE DESGASTE – ACONSELHÁVEL MANTER ESTOCADAS
CONJUNTO DE REPARO

17- INDICADOR DIGITAL



POS.	CÓDIGO COML.	NOME	QTD.	CLASSIF.
1	0436275	PAINEL FRONTAL	1	
2	0436276	CIRCUITO DO TECLADO	1	
3	0436277	PARTE FRONTAL DO GABINETE	1	
4	0436278	GUARNIÇÃO DO GABINETE	1	
5	0436279	PLACA PRINCIPAL	1	
6	0436280	DISPLAY	1	
7	0436281	PARAFUSO DA PLACA PRINCIPAL	4	
8	0436293	PRENSA CABO PLASTICO	2	
9	0436283	FILTRO TDK	1	
10	0436284	CABO DE LIGAÇÃO DA PLACA	1	
11	0436285	FILTRO	1	
12	0436286	FIXAÇÃO DA BATERIA	1	
13	0436292	PARTE TRASEIRA DO GABINETE	1	
14	0436288	KNOB DE FIXAÇÃO	2	
15	0436289	PARAFUSO DO GABINETE	2	
16	0436290	PARAFUSO DO LACRE	4	
17	0436291	SUPORTE DE FIXAÇÃO	1	
18	0436292	PARTE TRASEIRA DO GABINETE	1	
-	0436273	INDICADOR DIGITAL	1	

18 - ESQUEMA ELETRICO

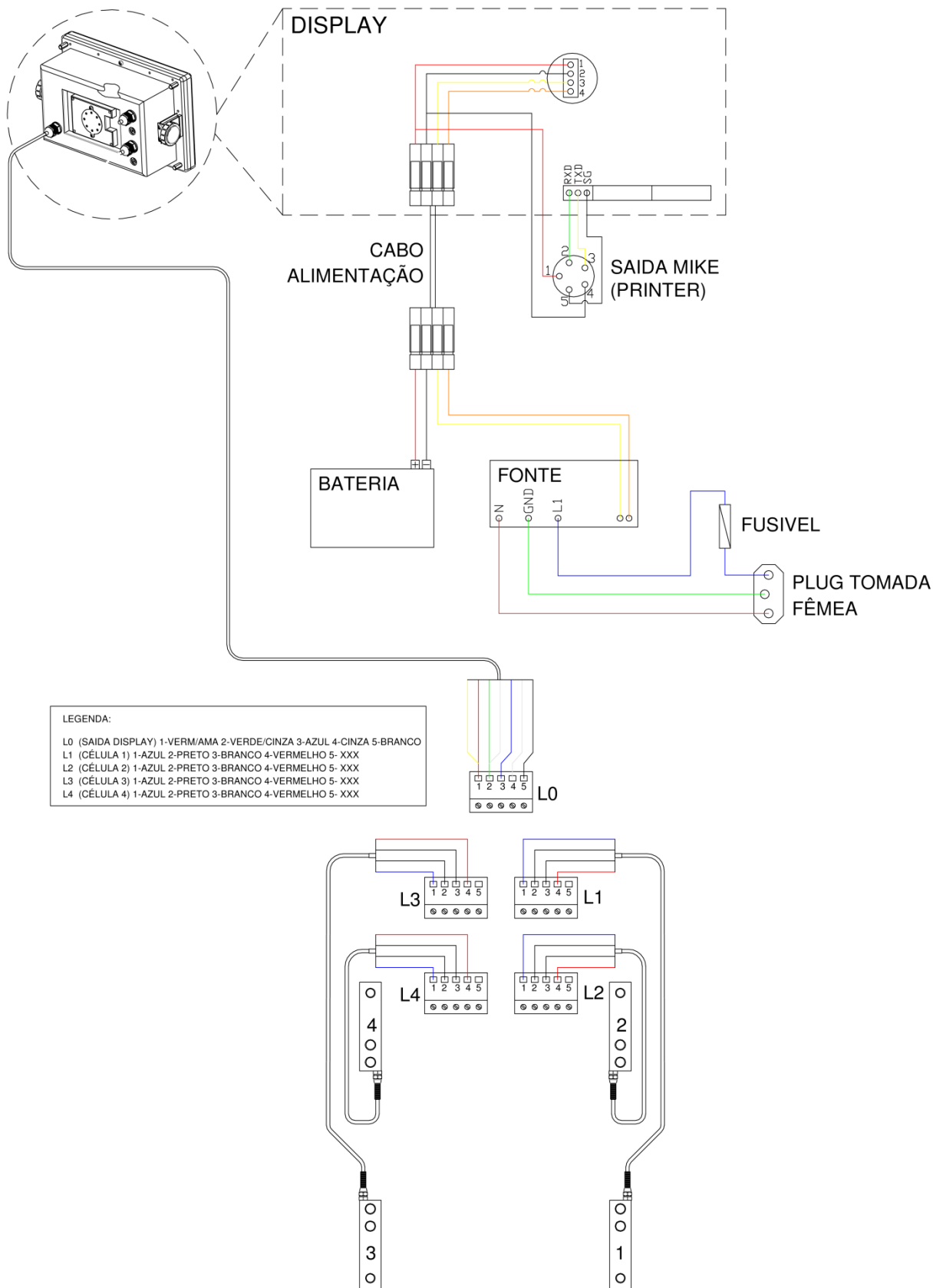


TABELA LUBRIFICANTE

LUBRIFICANTES UTILIZADOS NO EQUIPAMENTO OPERANDO EM AMBIENTES COM TEMPERATURAS POSITIVAS.

ÓLEO HIDRÁULICO		ÓLEO DA TRAÇÃO		GRAXA DO ROLAMENTO DA TRAÇÃO	
MARCA	DESCRIÇÃO	MARCA	DESCRIÇÃO	MARCA	DESCRIÇÃO
	LUBRAX INDUSTRIAL HR-68-EP		LUBRAX GL-5 SAE90		LUBRAX GMA
	IPTURAW 68		IPIGEROL SP SAE90		LITHOLINE MP
	RANDO HD 68		MULTIGEAR EP SAE90		MARFAK MP
	HYSPIN AWS 68		MAXTRON SAE90		LM
	TELLUS 68		SPIRAX AX E A SAE90		RETINAX WB
	HIDRÁULICO BP 68		HIPOIDAL 90		GRASA 62
	HYDRAULIC AW 68		MÓBILUBE HD SAE90		MOBIL GRASE MP

CÓDIGO COML.	NOME	QTD.
0000000	OLEO HIDRAULICO	-
0000000	OLEO TRANSMISSAO	-
0000000	ELEMENTO FILTRANTE	-
0000000	FILTRO ALTA PRESSÃO	-

SERVICE-BOOK

Servicebook do equipamento disponível no site portalpaletrans.com.br ou escaneie o QR-Code abaixo.



No sevicebook estão disponíveis informações referentes as revisões de rotina de seu equipamento.